

# GLUTEC

## TECNOLOGIE per l'INCOLLAGGIO

### CATALOGO GENERALE PRODOTTI & SERVIZI

V8\_11\_24

# [www.glutec.it](http://www.glutec.it)

GLUTEC SAS di Dalla Vecchia Daniele & C.  
Sede Legale: Via Trento, 16 37050 PALU (VR)  
Sede Operativa: Via della Serenissima, 13 37051 BOVOLONE (VR)  
Tel. 393.9250908 mail: [glutec@glutec.it](mailto:glutec@glutec.it)  
C.F.e P.Iva: 04114540232

Glutec s.a.s. è nata nel 2012 con lo scopo di fornire al cliente le migliori soluzioni per i sistemi d'incollaggio e la stabilizzazione pallet.

Glutec, attraverso le conoscenze dirette del titolare Daniele Dalla Vecchia, maturate con decennale esperienza presso le migliori aziende del settore e avvalendosi della collaborazione di altre aziende con presenza ventennale nel mercato dei sistemi d'incollaggio, è in grado di garantirvi un supporto Tecnico / commerciale di assoluto livello.

Conoscenza dei sistemi e delle applicazioni, assistenza tecnica multimarca, tempestività negli interventi, soluzioni mirate a seconda dell'esigenza del cliente, qualità dei prodotti e dei servizi forniti, flessibilità, costi contenuti, sono i punti di forza che in questi anni ci hanno permesso di acquisire diversi clienti.

**PERCHE' è il SERVIZIO che fa la DIFFERENZA!**

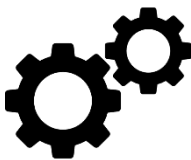
## I NOSTRI PUNTI di FORZA

- Assistenza Tecnica garantita in 24/48 ore.
- Vasta gamma di prodotti a magazzino con consegna nelle 24 ore.
- Flessibilità.
- Soluzioni innovative studiate secondo esigenze del cliente.



## ASSISTENZA TECNICA MANUTENZIONI PROGRAMMATE

su sistemi d'incollaggio HOT MELT  
**VALCOMELTON®, PREO®, NORDSON®\*, ROBATECH®\*, MELER®\***  
*(\*servizio alternativo non autorizzato dalla casa madre)*



## FORNITURA RICAMBI ORIGINALI e/o COMPATIBILI

per sistemi d'incollaggio HOT MELT



## FORNITURA SISTEMI HOT MELT NUOVI e USATI-REVISIONATI



## NOLEGGIO SISTEMI HOT MELT SERVIZIO di IMPIANTO SOSTITUTIVO



## SISTEMI di CARICAMENTO AUTOMATICO per ADESIVI in GRANULI



## SISTEMI di STABILIZZAZIONE PALLET



## STAMPANTI e SOFTWARE per ETICHETTE ETICHETTE ADESIVE NASTRI TTR - RIBBON

## ASSISTENZA TECNICA & MANUTENZIONI PROGRAMMATE

GLUTEC Sas grazie alla decennale esperienza dei suoi collaboratori, è in grado di proporre le migliori soluzioni per i vostri SISTEMI d'INCOLLAGGIO.

Effettuiamo Servizio di **ASSISTENZA TECNICA e FORNITURA RICAMBI**, sui sistemi d'incollaggio delle maggiori marche:  
(MELTON®, PREO®, \*NORDSON®, \*ROBATECH®, \*MELER®)  
(\* servizio alternativo non autorizzato dalla casa madre)



### CONTRATTI di MANUTENZIONE PERIODICA

Sui SISTEMI d'INCOLLAGGIO HOT MELT, è consigliabile programmare periodicamente un INTERVENTO di MANUTENZIONE ORDINARIA.

La MANUTENZIONE PERIODICA agli impianti permette di:

- RIDURRE DRASTICAMENTE i FERMI MACCHINA;
- RIDURRE DRASTICAMENTE i COSTI dei RICAMBI e di FERMO PRODUZIONE;
- MANTENERE in SICUREZZA gli IMPIANTI RIDUCENDO i rischi d'infortuni.

GLUTEC Sas, è in grado di fornirvi una soluzione mirata alle Vostre esigenze

## CHECK GRATUITO degli IMPIANTI



Un nostro tecnico è disponibile per effettuare un check gratuito dei Vostri sistemi d'incollaggio, presso la Vostra sede.

Potrete valutare senza impegno, le soluzioni più idonee per migliorare la l'efficienza dei Vostri sistemi.

Attraverso la nuova **APP TECH.GLUTEC**, avrete la possibilità di avere sempre a disposizione la lista completa dei Vostri impianti, con tutto lo storico dei lavori eseguiti.

## TRAINING FORMATIVI



Le corrette informazioni sull'utilizzo degli impianti, portano nel tempo un miglioramento sia del funzionamento dell'impianto che delle condizioni di lavoro dell'operatore.

Conoscere il corretto utilizzo degli impianti, permette di lavorare con più serenità, migliorando la sicurezza dell'operatore.

GLUTEC Sas può effettuare training formativi presso la Vostra sia per gli operatori di linea che per gli operatori di manutenzione interna.

## MS200

**PISTOLA per INCOLLAGGIO MANUALE con serbatoio,**



La pistola per incollaggio manuale MS200, permette di utilizzare adesivi hot-melt in formato granulare, cartucce da 43mm e pillow/cuscinetti.

Arriva velocemente in temperatura (5-10min) e non richiede l'utilizzo di aria compressa. Il serbatoio con capacità 250ml è dotato di un grande foro per facilitare il caricamento dell'adesivo.

Grazie al design ergonomico è di facile utilizzo con entrambe le mani.

Può essere dotato di base magnetica per un posizionamento veloce a banco.

Sono disponibili varie forme e dimensioni di ugelli.

### CARATTERISTICHE TECNICHE

<b>Versione</b>	<b>MS200</b>
<b>Peso</b>	1220gr
<b>Alimentazione</b>	230 V/50Hz
<b>Potenza assorbita</b>	600W - 2,6A
<b>Classe di Protezione</b>	IP30
<b>Controllo di Temperatura</b>	A Termostato
<b>Range di Temperatura</b>	20°-200°C
<b>Tempo di riscaldamento</b>	Circa 5 min
<b>Capacità serbatoio</b>	250 ml
<b>Sistema di Estrusione</b>	Meccanico
<b>Lunghezza cavo elettrico</b>	1,8mt
<b>Hot melt utilizzabile</b>	Granulo Pillows/cuscinetti Stick 43mm

## APPLICATORI HOT MELT serie NC con pompa pneumatica



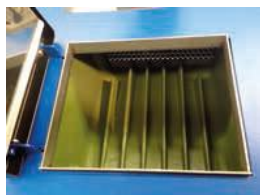
I fusori della serie NC , sono stati progettati e realizzati con un design innovativo, in grado di garantire facilità di utilizzo ed efficienza nelle prestazioni.

La scheda principale, controlla tutte le operazioni necessarie al funzionamento del sistema.  
La scheda implementa: Funzione Stand-By, Orologio con Programmazione Settimanale, Allarmi temperatura, Temperatura Massima Assoluta, Riscaldamento sequenziale dei vari canali.



### PANNELLO di CONTROLLO

Nuovo pannello di controllo, con funzioni intuitive e di facile utilizzo.  
Può essere configurato alle esigenze specifiche di ogni cliente.  
Raffigura graficamente tutte le zone della macchina (vasca, manifold, tubi e pistole) e relative temperature .  
In caso di eventuali allarmi o anomalie vengono segnalati con led ad alta visibilità di diverso colore.



### VASCA di FUSIONE

isolata e teflonata,  
Dotata di bocca di carico facilmente accessibile.



### POMPA PNEUMATICA

La pompa a pistone a doppio effetto 14:1 è indicata per la fusione e l'applicazione di adesivi e materiali termoplastici con viscosità fino a 30.000 Cps.  
E' facilmente estraibile in caso di manutenzione o sostituzione.  
Pistone completamente pneumatico con sistema di anti-caduta della pressione.



### VALVOLA di SCARICO PRESSIONE

Garantisce la massima sicurezza durante l'utilizzo dell'impianto, scaricando automaticamente in caso di emergenza la pressione dell'adesivo.

## VERSIONI e MODELLI

Versione	NC4	NC8	NC8 alta portata	NC16
Capacità di Fusione	4,2 Kg/h	7,9 Kg/h	7,9 Kg/h	20 Kg/h
Tipo di pompa	Pneum. 14:1	Pneum. 14:1	Pneum. 13:1	Pneum. 13:1
Portata MAX pompa	35 Kg/h*	35 Kg/h*	100 Kg/h*	100 Kg/h*
Potenza installata	1,8KW (senza tubi e pistole)	2,8KW (senza tubi e pistole)	2,8KW (senza tubi e pistole)	4,0KW (senza tubi e pistole)
Dimensioni LxAxP	632x540x345 mm	707x540x345 mm	707x540x345 mm	707x600x345 mm
Numero di canali	2 o 4	2 o 4	2 o 4 o 6	2 o 4 o 6

\* a seconda dell'adesivo utilizzato.

## CARATTERISTICHE TECNICHE GENERALI (per tutti i modelli)

- **ADESIVI UTILIZZABILI E VISCOSITÀ:** HOT MELT fino a 30.000 Cps
- **TEMPERATURA DI ESERCIZIO:** 50°C÷210°C (120°F÷410°F) versione standard
- **VASCA:** rivestita internamente con trattamento antigraffio e antiaderente in PTFE, alette riscaldate.
- **TEMPO RAGGIUNGIMENTO SET-POINT:** 40/45' con partenza da temperatura ambiente (0°C÷45°C (32°F÷113°F))
- **STAFFAGGIO:** asole per viti da M8
- **PRESSIONE DI ESERCIZIO:** 1÷6,0 bar

## CARATTERISTICHE ELETTRICHE

- **ALIMENTAZIONE ELETTRICA:** 1/N/PE AC 230 V 50/60 Hz, 230VAC 3f+PE , 400VAC 3F/N/PE AC 400 V
- **POTENZA INSTALLATA:** Vedi singolo modello
- **CONTROLLO TEMPERATURA:** Ni120, ( a richiesta Pt100 o NTC)
- **FUNZIONI:** Stand by, Orologio, Programmazione Settimanale, Allarme Temperatura Massima, Riscaldamento Sequenziale

## SICUREZZE:

protezione temperatura massima assoluta, allarme fermo macchina, scarico rapido pressione

## OPTIONAL:

caricatore automatico

## OPTIONAL e ACCESSORI

### CARICATORE AUTOMATICO per adesivi in granuli MY FEEDER





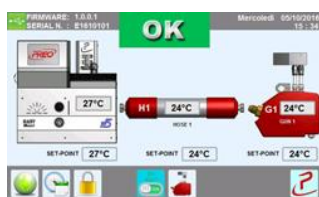
## APPLICATORI HOT MELT serie EASY TOUCH P con pompa pneumatica



I nuovi applicatori per adesivi termofusibili EASY TOUCH sono fortemente innovativi per semplicità di utilizzo, flessibilità produttiva, operazioni e costi di manutenzione, velocità di installazione, facilità di programmazione, standard di sicurezza.

Il nuovo microprocessore, con display touch a colori 7", controlla tutte le operazioni necessarie al funzionamento del sistema, dalla termoregolazione nelle varie sezioni, alla programmazione di 8 tratti colla per ognuno degli 8 canali indipendenti.

Ulteriori caratteristiche sono: Funzione Economy, Orologio, Programmazione Settimanale, Allarme, Temperatura Massima Assoluta, Riscaldamento sequenziale dei vari canali e Ritardo Blocco Setpoint Temperature.



### DISPLAY TOUCH SCREEN 7"

Raffigura graficamente tutte le sezioni della macchina (vasca, manifold, tubi e pistole) e relativi parametri, consentendo un'immediata ed estrema semplicità di programmazione del sistema anche da parte di personale non specializzato, senza problemi di codici o lingue straniere da interpretare.

Un'apposita area di notifica monitora costantemente e "dinamicamente" lo status della macchina durante le varie operazioni. In caso di eventuali allarmi o anomalie vengono visualizzati i messaggi di errore.



### NUOVA VASCA di FUSIONE

La nuova vasca assicura una perfetta efficienza in termini di omogeneità e capacità di fusione. L'ampia bocca di carico aperta su 3 lati ne agevola il riempimento facilitandone le operazioni di pulizia e manutenzione. La resistenza sagomata e posizionata sul fondo vasca distribuisce il calore in modo uniforme ed omogeneo migliorando l'efficienza termica di tutto il sistema con conseguente risparmio energetico. L'angolo di inclinazione del fondo vasca (circa 20°), le alette di fusione disposte a ventaglio migliorano la fusione della colla che scivola direttamente verso il punto di pescaggio della pompa. Il rubinetto di scarico sul fondo della vasca facilita la manutenzione e la sostituzione dell'adesivo.



### POMPA PNEUMATICA ad ALTA PRECISIONE con sistema di inversione ELETTROMAGNETICO

La pompa a pistone a doppio effetto 14:1 è indicata per la fusione e l'applicazione di adesivi e materiali termoplastici con viscosità fino a 30000 cPs. Trattata con un rivestimento di ossido duro, è facilmente estraibile in caso di manutenzione o sostituzione. Il fondo della pompa è ispezionabile al fine di controllare lo stato della sfera di aspirazione.

Il sistema di inversione elettromagnetico, garantisce assoluta precisione al ciclo di inversione della pompa assicurando che la portata sia sempre costante e bilanciata. L'utilizzo di sensori reed-switch aumenta l'affidabilità dei cicli di vita, riduce i fermi macchina dovuti a guasti o manutenzione, conferisce al sistema elevata solidità meccanica, resistenza alle condizioni ambientali e ai disturbi elettromagnetici.



### VALVOLA AUTOMATICA SCARICO PRESSIONE

Fornita di serie, garantisce la massima sicurezza durante l'utilizzo dell'impianto, scaricando automaticamente in caso di emergenza la pressione dell'adesivo.



## VERSIONI e MODELLI

Versione	Easy P01	Easy P5	Easy P10	Easy P15	Easy P20
<b>Capacità di Fusione</b>	1,5Kg/h*	5Kg/h*	10Kg/h*	15Kg/h*	20Kg/h*
<b>Tipo di pompa</b>	Pistone	Pistone	Pistone	Pistone	Pistone
<b>Potenza installata</b>	1,7KW - 8A (senza tubi e pistole)	2,2KW - 10A (senza tubi e pistole)	3,5KW - 16A (senza tubi e pistole)	3,5KW - 16A (senza tubi e pistole)	4,2KW - 18A (senza tubi e pistole)
<b>Dimensioni LxAxP</b>	553x637x456	553x637x456mm	733x666x456mm	733x744x456mm	733x821x456mm
<b>Peso a vuoto</b>	45Kg	50Kg	75Kg	80Kg	85Kg

\* a seconda dell'adesivo utilizzato.

## CARATTERISTICHE TECNICHE GENERALI (per tutti i modelli)

- **ADESIVI UTILIZZABILI E VISCOSITÀ:** HOT MELT fino a 30.000 Cps
- **TEMPERATURA DI ESERCIZIO:** 50°C÷210°C (120°F÷410°F) versione standard  
50°C÷230°C (120°F÷450°F) versione HT alta temperatura
- **CONNESSIONI TUBI/PISTOLE:** 2, 4,6,8 (filettatura raccordo 1/2" x 20 UNF)
- **VASCA:** rivestita internamente con trattamento antigraffio e antiaderente in PTFE, alette riscaldate, scarico rapido e coperchio rimovibile
- **MANIFOLD:** trattato con rivestimento di ossido duro e filtro colla incorporato
- **TEMPO RAGGIUNGIMENTO SET-POINT:** 35' ÷ 40' con partenza da temperatura ambiente (0°C÷45°C (32°F÷113°F))
- **STAFFAGGIO:** asole per viti da M8

## CARATTERISTICHE ELETTRICHE

- **ALIMENTAZIONE ELETTRICA:** 1/N/PE AC 230 V 50/60 Hz, 3/N/PE AC 400 V
- **POTENZA INSTALLATA:** Vedi singolo modello
- **CONTROLLO TEMPERATURA:** PT100 ±0,5°C (1°F) - RTD o Ni120 (a richiesta)
- **TIPO MICROPROCESSORE:** Touch Screen resistivo 7"-Display LCD TFT
- **FUNZIONI:** Economy, Orologio, Programmazione Settimanale, Allarme Temperatura Massima, Riscaldamento Sequenziale protezione temperatura massima assoluta, allarme fermo macchina, scarico rapido pressione

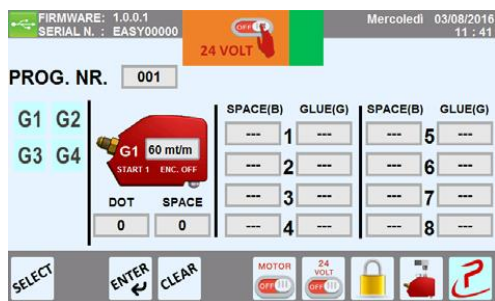
## ➤ CARATTERISTICHE POMPA:

pneumatica a doppio effetto , rapporto 14:1,  
portata max 35Kg/h (in base alla tipologia di adesivo),  
pressione di lavoro 0,3-5bar,  
pressione max di esercizio 55bar

## ➤ OPTIONAL:

programmatore tratti colla INTEGRATO, caricatore automatico

## OPTIONAL e ACCESSORI



**PROGRAMMATORE TRATTI COLLA INTEGRATO**



**CARICATORE AUTOMATICO per adesivi in granuli MY FEEDER**

## APPLICATORI HOT MELT serie EASY TOUCH W con pompa ingranaggi

I nuovi applicatori per adesivi termofusibili EASY TOUCH sono fortemente innovativi per semplicità di utilizzo, flessibilità produttiva, operazioni e costi di manutenzione, velocità di installazione, facilità di programmazione, standard di sicurezza. Il nuovo microprocessore, con display touch a colori 7", controlla tutte le operazioni necessarie al funzionamento del sistema, dalla termoregolazione nelle varie sezioni, alla programmazione di 8 tratti colla per ognuno degli 8 canali indipendenti.

Ulteriori caratteristiche sono: Funzione Economy, Orologio, Programmazione Settimanale, Allarme, Temperatura Massima Assoluta, Riscaldamento sequenziale dei vari canali e Ritardo Blocco Setpoint Temperature.



### DISPLAY TOUCH SCREEN 7"

Raffigura graficamente tutte le sezioni della macchina (vasca, manifold, tubi e pistole) e relativi parametri, consentendo un'immediata ed estrema semplicità di programmazione del sistema anche da parte di personale non specializzato, senza problemi di codici o lingue straniere da interpretare.

Un'apposita area di notifica monitora costantemente e "dinamicamente" lo status della macchina durante le varie operazioni. In caso di eventuali allarmi o anomalie vengono visualizzati i messaggi di errore.



### NUOVA VASCA di FUSIONE

La nuova vasca assicura una perfetta efficienza in termini di omogeneità e capacità di fusione. L'ampia bocca di carico aperta su 3 lati ne agevola il riempimento facilitandone le operazioni di pulizia e manutenzione. La resistenza sagomata e posizionata sul fondo vasca distribuisce il calore in modo uniforme ed omogeneo migliorando l'efficienza termica di tutto il sistema con conseguente risparmio energetico. L'angolo di inclinazione del fondo vasca (circa 20°), le alette di fusione disposte a ventaglio migliorano la fusione della colla che scivola direttamente verso il punto di pescaggio della pompa. Il rubinetto di scarico sul fondo della vasca facilita la manutenzione e la sostituzione dell'adesivo.



### MOTORIDUTTORE

Gli applicatori serie W montano motori AC a velocità variabile, comandati da inverter. Gli inverter sono installati nel vano elettrico e sono facilmente accessibili in caso di manutenzione.



### POMPA ad INGRANAGGI ad ALTA PRECISIONE

A parità d'ingombro, è possibile scegliere tra pompe ad ingranaggi di diversa portata (3 o 7 cc/giro).

Di assoluta precisione ed affidabilità, le pompe sono costruite in acciaio temperato. La pompa è facilmente estraibile in caso di manutenzione o sostituzione.



### VALVOLA AUTOMATICA SCARICO PRESSIONE

Fornita di serie, garantisce la massima sicurezza durante l'utilizzo dell'impianto, scaricando automaticamente in caso di emergenza la pressione dell'adesivo.



### CONTROLLO di PRESSIONE

Un sistema di controllo, mostra sul display la pressione in uscita dell'adesivo dal manifold.

Questa visualizzazione è assimilabile ad un tradizionale manometro indicante la pressione in bar dell'adesivo.

## VERSIONI e MODELLI

Versione	Easy W05	Easy W10	Easy W15	Easy W20
<b>Capacità di Fusione</b>	5Kg/h*	10Kg/h*	15Kg/h*	20Kg/h*
<b>Tipo di pompa</b>	Ingranaggi	Ingranaggi	Ingranaggi	Ingranaggi
<b>Portata pompa</b>	3cc/giro=14Kg/h*	3cc/giro=14Kg/h*	3cc/giro=14Kg/h*	3cc/giro=14Kg/h*
	7cc/giro=33Kg/h*	7cc/giro=33Kg/h*	7cc/giro=33Kg/h*	7cc/giro=33Kg/h*
<b>Potenza installata</b>	2,4KW - 11A (senza tubi e pistole)	3,7KW - 17A (senza tubi e pistole)	3,7KW - 17A (senza tubi e pistole)	4,4KW - 20A (senza tubi e pistole)
<b>Dimensioni LxAxP</b>	553x6937x450mm	733x666x450mm	733x744x450mm	733x821x450mm
<b>Peso a vuoto</b>	54Kg	60Kg	80Kg	85Kg

\* a seconda dell'adesivo utilizzato.

## CARATTERISTICHE TECNICHE GENERALI (per tutti i modelli)

- **ADESIVI UTILIZZABILI E VISCOSITÀ:** HOT MELT fino a 70.000 Cps
- **TEMPERATURA DI ESERCIZIO:** 50°C±210°C (120°F÷410°F) versione standard  
50°C±230°C (120°F÷450°F) versione HT alta temperatura
- **CONNESSIONI TUBI/PISTOLE:** 2, 4 (filettatura raccordo 1/2" x 20 UNF)
- **VASCA:** rivestita internamente con trattamento antigraffio e antiaderente in PTFE, alette riscaldate, scarico rapido e coperchio rimovibile
- **MANIFOLD:** trattato con rivestimento di ossido duro e filtro colla incorporato
- **TEMPO RAGGIUNGIMENTO SET-POINT:** 35'÷40' con partenza da temperatura ambiente (0°C÷45°C (32°F÷113°F)
- **STAFFAGGIO:** asole per viti da M8

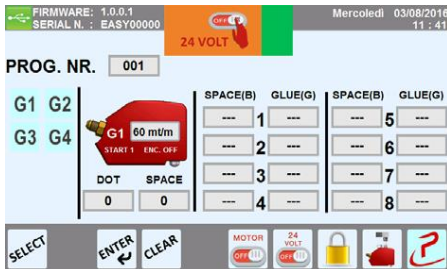
## CARATTERISTICHE ELETTRICHE

- **ALIMENTAZIONE ELETTRICA:** 1/N/PE AC 230 V 50/60 Hz, 3/N/PE AC 400 V
- **POTENZA INSTALLATA:** Vedi singolo modello
- **CONTROLLO TEMPERATURA:** PT100 ±0,5°C (1°F) - RTD o Ni120 (a richiesta)
- **TIPO MICROPROCESSORE:** Touch Screen resistivo 7"-Display LCD TFT
- **FUNZIONI:** Economy, Orologio, Programmazione Settimanale, Allarme Temperatura Massima, Riscaldamento Sequenziale Sezioni
- **SICUREZZE:** valvola by-pass, protezione temperatura massima assoluta, allarme fermo macchina, scarico rapido pressione
- **CARATTERISTICHE MOTORE:** 0,25KW Velocità variabile, rapp. 1:20, comandato da inverte
- **PRESSIONE MASSIMA DI ESERCIZIO:** 55 bar
- **OPTIONAL:** programmatore tratti colla INTEGRATO, caricatore automatico

Tipo di pompa	INGRANAGGI a SEMPLICE FLUSSO				
<b>Vel. Max Pompa (80giri/min)</b>	0,8cc/giro	3,0cc/giro	7,0cc/giro	10,0cc/giro	20,0cc/giro
<b>Portata pompa MAX</b>	3,8Kg/h*	14kg/h*	33kg/h*	48kg/h*	96kg/h*

\* (in base alla tipologia di adesivo utilizzato)

## OPTIONAL e ACCESSORI



**PROGRAMMATORE TRATTI COLLA INTEGRATO**



**CARICATORE AUTOMATICO per adesivi in granuli MY FEEDER**

## APPLICATORI HOT MELT D48, D90, D180 con pompa ingranaggi



### **Fusori hot melt con pompa a ingranaggi**

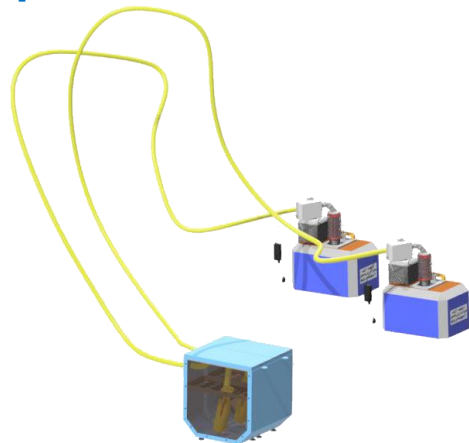
I fusori hot melt della serie D di Valco Melton sono disponibili con capacità del serbatoio di 48, 90 e 180 L per adattarsi ai requisiti applicativi di un'ampia varietà di settori, tra cui: finitura di stampa, automotive, rivestimento e laminazione, e assemblaggio di prodotti specializzati. Tutti fusori sono dotati di diverse opzioni di valvola di rilascio che vanno dal semplice monofase a sistemi di sfiato pneumatico più sofisticati. Per una maggiore facilità d'uso, è presente su tutta la gamma dei fusori della serie D un'interfaccia operatore unificata.

### **Ottieni questi benefici immediati:**

- Semplifica la manutenzione e ottieni un funzionamento più affidabile
- Riduci l'accumulo di carbonizzazione utilizzando i serbatoi rivestiti in Teflon<sup>®</sup>-con resistenze integrate, disponibili in un'ampia gamma di dimensioni, griglie e tramogge
- Garantisci un funzionamento più sicuro grazie a circuiti di sovratemperatura indipendenti e ridondanti e alla protezione integrata contro la sovrappressione del sistema
- Compatibilità con i tubi flessibili, le pistole e i filtri dei serbatoi standard del settore
- Migliora il trasferimento di calore e riduci il tempo di riscaldamento con elementi riscaldanti integrati
- Scegli tra un'ampia gamma di velocità di fusione e un assortimento di opzioni per qualsiasi esigenza applicativa
- Monitora il livello della colla con sensori di livello capacitivi ad alta temperatura opzionali
- Possibilità di scegliere tra una valvola di alimentazione riscaldata e con filtro o un alimentatore esterno per il riempimento automatico
- Collettore di facile accesso con valvola di chiusura a 1/4 di giro per facilitare la manutenzione
- Personalizza le impostazioni del segnalatore di allarme per monitorare lo stato del fusore
- Conformità con i principali codici di omologazione di tutto il mondo



## SISTEMI di CARICAMENTO AUTOMATICO per ADESIVI in GRANULI



I sistemi MY FEEDER e MY FEEDER CUBE, permettono di mantenere in modo automatico il livello di adesivo preimpostato nella vasca di fusione.

L'alimentazione avviene in modo automatico ed è gestita da un sensore di livello.

Cicli di piccole cariche di adesivo, permettono di mantenere la minima quantità ottimale di adesivo in vasca, permettendo una perfetta funzionalità del sistema ed evitando che l'adesivo carbonizzi o perda di caratteristiche.

### PERCHE' UTILIZZARE MY FEEDER



#### MAGGIOR SICUREZZA per gli OPERATORI

- ELIMINA l'utilizzo dei DPI FACILITANDO il CARICAMENTO dell' adesivo in vasca
- L'utilizzo del FILTRO tramoggia EVITA il contatto con FUMI e VAPORI
- L'ISOLAMENTO termico del coperchio EVITA il CONTATTO con parti a TEMPERATURA PERICOLOSA



#### MAGGIOR PULIZIA

- EVITA che l'adesivo venga CONTAMINATO da agenti esterni (polvere, sfridi, etc) che sono causa di possibili problemi alla vasca di fusione. (CARBONIZZAZIONI = FERMI MACCHINA)
- Mantiene PULITO l'AMBIENTE di lavoro rendendolo più SICURO.
- MY FEEDER è l'ideale per ambienti di lavoro in cui è richiesta la massima pulizia: PULIZIA=SICUREZZA



#### RIDUZIONE dei COSTI

- Con l'utilizzo di MY FEEDER e MY FEEDER CUBE si RIDUCONO drasticamente i COSTI e i FERMI MACCHINA dovuti a:
  - CARBONIZZAZIONE dell'ADESIVO e relativi interventi di MANUTENZIONE
  - FERMI MACCHINA dovuti al MANCATO CARICAMENTO dell'ADESIVO
  - EVITA l'ECESSIVO CARICAMENTO delle VASCHE e il conseguente SPRECO di adesivo



#### POMPA DESMO FEED

MY FEEDER e MY FEEDER CUBE utilizzano l'INNOVATIVO sistema **BREVETTATO** di separazione granuli **DESMO FEED**, che unito ad una potente **VIBRAZIONE** che permette di MOVIMENTARE anche gli ADESIVI più COMPATTI.

La potente pompa di aspirazione è in grado di movimentare fino a 400gr/min di adesivo.



#### SISTEMA UNIVERSALE

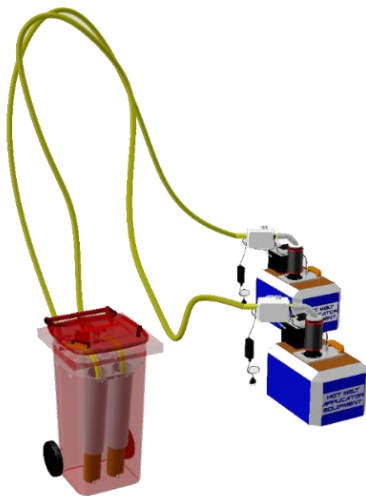
MY FEEDER e MY FEEDER CUBE possono essere **INSTALLATI** su **TUTTE** le tipologie di **FUSORI** a VASCA per HOT MELT



#### ELETRONICA di gestione MODERNA e SEMPLICE

Scheda di gestione e controllo facile da utilizzare.  
SEGNALI d'allarme INTERFACCIABILI con l'esterno.  
Gruppo Valvole di comando separato.





<b>MODELLO</b>	MY FEEDER
<b>Numero di IMPIANTI COLLEGABILI</b>	1 O 2
<b>SERBATOIO IMPLEMENTABILE</b>	NO
<b>CAPACITA' SERBATOIO</b>	120l o 240 l
<b>CONTROLLO LIVELLO GRANULO</b>	SI (OPTIONAL)
<b>LANCIA di ASPIRAZIONE</b>	DESMO FEED
<b>SENSORE di LIVELLO</b>	LC High Temp
<b>SD CARD</b>	SI
<b>APP MY FEEDER SETUP</b>	SI
<b>ALIMENTAZIONE ELETTRICA</b>	230VAC / 50-60Hz-2A
<i>in alternativa</i>	24VDC- 2A
<b>ALIMENTAZIONE PNEUMATICA</b>	6 BAR (87Psi), TUBO Ø 8mm
<b>TIPOLOGIA ARIA</b>	SECCA, NON LUBRIFICATA
<b>CONSUMO ARIA</b>	420NI/min (durante la carica, per canale)
<b>DISTANZA MAX di TRASPORTO</b>	10m
<b>ALTEZZA MAX di TRASPORTO</b>	6m
<b>DIMENSIONI</b>	120Litri: L500 H950 P550 mm
	240Litri: L600 H1100 P750 mm



### PERSONALIZZAZIONE del SISTEMA

Possibilità di PERSONALIZZARE MY FEEDER con il VOSTRO LOGO / BRAND.  
Possibilità di SCEGLIERE colore e tipologia di SERBATOIO.



### COLORI DISPONIBILI:

Bianco, Blu, Verde, Rosso, Giallo, Nero, Marron

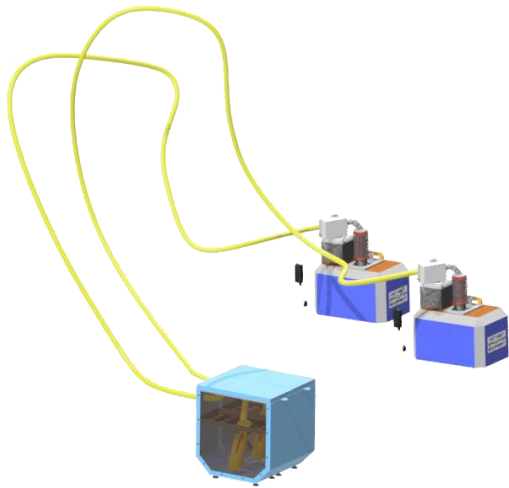
### DIMENSIONI DISPONIBILI:

120 litri (standard)  
240 litri (su richiesta)

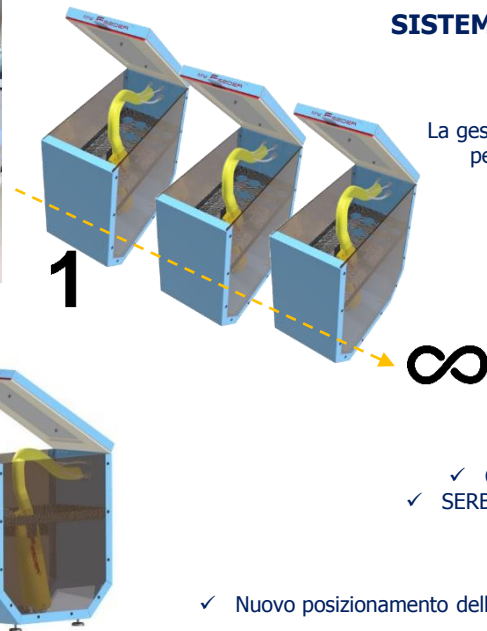


# MY FEEDER CUBE

## CARATTERISTICHE TECNICHE



<b>MODELLO</b>	MY FEEDER CUBE
<b>Numero di IMPIANTI COLLEGABILI</b>	1 O INFINITI
<b>SERBATOIO IMPLEMENTABILE</b>	SI
<b>CAPACITA' SERBATOIO</b>	90l
<b>CONTROLLO LIVELLO GRANULO</b>	SI, VISIVO
<b>LANCIA di ASPIRAZIONE</b>	DESMO FEED
<b>SENSORE di LIVELLO</b>	LC High Temp
<b>SD CARD</b>	SI
<b>APP MY FEEDER SETUP</b>	SI
<b>ALIMENTAZIONE ELETTRICA</b>	230VAC / 50-60Hz-2A
<i>in alternativa</i>	24VDC- 2A
<b>ALIMENTAZIONE PNEUMATICA</b>	6 BAR (87Psi), TUBO Ø 8mm
<b>TIPOLOGIA ARIA</b>	SECCA, NON LUBRIFICATA
<b>CONSUMO ARIA</b>	420NI/min (durante la carica, per canale)
<b>DISTANZA MAX di TRASPORTO</b>	10m
<b>ALTEZZA MAX di TRASPORTO</b>	6m
<b>DIMENSIONI</b>	MODULE CUBE: L 250 H 560 P 650



### SISTEMA MONO o MULTI CANALE – Implementazione o Delocalizzazione

MY FEEDER CUBE si presenta come modulo monocanale.

Affiancando e fissando tra loro i vari moduli CUBE,

MY FEEDER CUBE diventa un sistema di caricamento MULTICANALE.

La gestione del livello e della lancia di aspirazione, rimane singola per ogni canale, permettendo in qualsiasi momento di far diventare il sistema da multicanale a monocanale.

I sistemi MY FEEDER con serbatoio da 120l, possono essere adattati al serbatoio MY FEEDER CUBE

### I VANTAGGI di MY FEEDER CUBE

- ✓ CONTROLLO VISIVO del funzionamento e del livello di granulo nel serbatoio;
- ✓ SERBATOIO di DIMENSIONI RIDOTTE adattabile anche in spazi di lavoro ristretti;
- ✓ Maggiore ROBUSTEZZA del SERBATOIO grazie alla struttura in acciaio;
- ✓ SUPPORTI ANTIVIBRANTI per l'isolamento da terra;
- ✓ FILTRO ANTI-POLVERE sul COPERCHIO;
- ✓ Nuovo posizionamento della LANCIA nel SERBATOIO per garantire una migliore aspirazione dei granuli.





## PROGRAMMATORE TRATTI COLLA C\_L TOUCH



### DESCRIZIONE

- ✓ Programmatore tratti colla per impianti a velocità fissa o variabile fino a 900m/min.
- ✓ Schermo Touch da 7" semplice e intuitivo.
- ✓ Disponibile a 2 e 4 uscite
- ✓ Programmazione fino a 8 tratti per uscita.

### CARATTERISTICHE TECNICHE

Tensione di Alimentazione	230VAC – 50HZ
Tensione uscita canali	24VDC
Potenza	Max 25W per canale
Schermo	7"
Numero Canali	2 o 4
Numero pistole per canale	2 o 4
Numero tratti per canale	8
Numero Fotocellule	Fino a 4
Numero inibizioni per canale	1
Velocità max linea	600m/min
Programmazione:	*Base tempi (senza encoder) *In mm (con Encoder)

# SISTEMI di STABILIZZAZIONE PALLET

**SOLUZIONI INNOVATIVE per RIDURRE i rifiuti e migliorare la SICUREZZA dei Vostri prodotti.**

Le nuove **NORMATIVE EUROPEE** e **NAZIONALI** in termini ambientali e di riduzione dei rifiuti monouso, stanno indirizzando le aziende alla ricerca di nuove soluzioni.

Glutec, propone sistemi alternativi per ridurre e /o eliminare l'utilizzo di prodotti monouso quali il film retraibile, con il vantaggio di aumentare la stabilizzazione dei pallet e la sicurezza nel trasporto dei Vostri prodotti.

Con l'utilizzo del **sistema hot melt GLSP** o delle **INTERFALDE ANTISCIVOLO GRIP SHEETS™**, potrete ottenere numerosi vantaggi.



## ECONOMICO

- **RIDUZIONE / ELIMINAZIONE** dell'utilizzo di **film plastico** e dei relativi costi;
- **RIDUZIONE** dei **COSTI** di **SMALTIMENTO** dei **RIFIUTI**;
- **RECEPIRE** le nuove **NORMATIVE EUROPEE** e **NAZIONALI** e **RIDURRE** la **TASSAZIONE** sugli imballaggi soprattutto quelli **NON RICICLABILI**.



## AMBIENTALE

- **RIDUZIONE / ELIMINAZIONE** dei **RIFIUTI** con evidenti vantaggi economici e ambientali;
- La riduzione dei rifiuti, permette di ottenere molti vantaggi anche in fase di **CERTIFICAZIONE AZIENDALE**



## SICUREZZA

**MIGLIORA NOTEVOLMENTE** la **STABILITA'** tra le confezioni e del pallet, riducendo drasticamente le possibilità di caduta sia nell'immagazzinaggio che durante il trasporto.



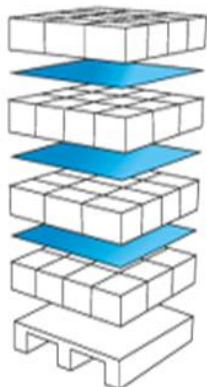
## PRODUTTIVITA'

- **MIGLIORA** la **MOVIMENTAZIONE INTERNA**: aumentando la stabilità, i **Pallet** utilizzati per la **movimentazione interna** possono anche **non essere avvolti da film plastico**;
- **RIDUCE e/o ELIMINA** i tempi di avvolgimento del pallet con film plastico;
- **VELOCIZZA** le operazioni di carico e scarico.

# GRIP SHEETS™

## INTERFALDE ANTISCIVOLO

INTERFALDE ANTISCIVOLO  
PER LA PALETTIZZAZIONE



### Perché scegliere GRIP SHEETS™

- Le confezioni non scivolano più;
- Le pedane sono più stabili;
- Diminuiscono i costi per l'acquisto di film (fino al 50%);
- Niente più angolari o regge;
- Diminuiscono i costi di smaltimento;
- Maggiore velocità di produzione (30%);
- Diminuiscono i rifiuti;
- Si riducono i consumi energetici;
- Meno rischi durante la movimentazione;
- Riduzione delle tempistiche di carico;
- Niente umidità tra pedana e confezioni.

**COME FUNZIONANO:** GRIP SHEETS™ sono interfalde di carta, rivestite da uno speciale polimero antiscivolo, che permette di garantire l'attrito tra uno strato e l'altro delle confezioni ed evitarne lo scivolamento sul pallet.

**FUNZIONAMENTO:** Applicate tra uno strato e l'altro del pallet, permettono di evitare lo scivolamento delle scatole. Testate positivamente con un'inclinazione del pallet di 43°, le scatole non scivolano.

**APPLICAZIONE:** l'applicazione può essere effettuata manualmente o con l'utilizzo di un mettifalde automatico.

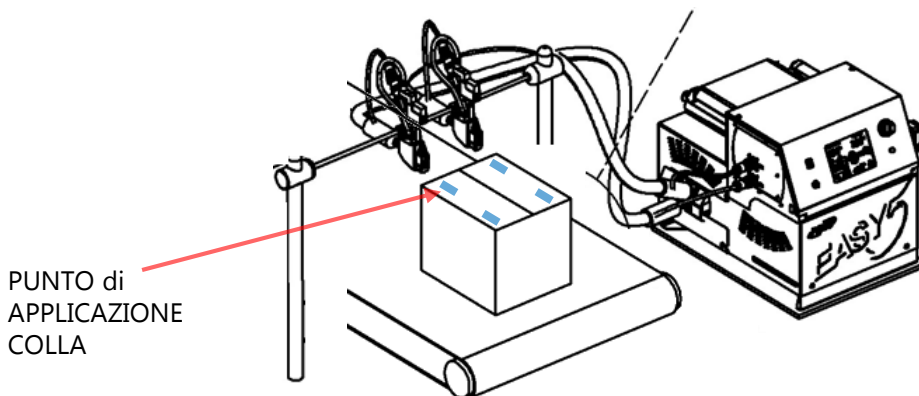
### CARATTERISTICHE dei Fogli :

- 100% riciclabili;
- Riutilizzabili;
- Formati, grammature e quantità specifiche a seconda delle Vostre esigenze;
- Disponibili in versione anti-umidità e per pallet in plastica.

<b>CARATTERISTICHE del SISTEMA</b>	
Sistema configurabile	<b>SI</b>
Applicabile su tutte le linee	<b>NO</b>
Può essere applicato su qualsiasi formato	<b>SI*</b>
<i>*(ogni formato necessita del foglio a misura)</i>	
Pallettizzazione manuale	<b>SI</b>
Pallettizzazione automatica	<b>SI*</b>
<i>*(necessita di mettifalde automatico)</i>	
Riduce umidità tra gli strati	<b>SI</b>
Riutilizzabile	<b>SI</b>

# GLSP GLUTEC

## Stabilizzazione Pallet con Adesivo Hot Melt



### CARATTERISTICHE:

Applicazione di uno o più punti di adesivo specifico (colla) per stabilizzare i pallet tra un piano e l'altro. Per le palettizzazioni a colonna applicazione di un ulteriore punto di adesivo anche nel fianco della confezione per dare stabilità sia tra i piani che tra le colonne.

### FUNZIONAMENTO:

Applicazione sulla parte alta della confezione, di una piccola quantità di adesivo Hot melt con specifiche caratteristiche a seconda della tipologia di materiale di cui è composta la confezione (carta, cartone, PP, PVC, etc.) L'adesivo applicato mantiene nel tempo le caratteristiche ed è funzionale a non strappare la confezione sottostante o nella confezione a fianco (palettizzazione a colonna).

### INSTALLAZIONE:

Il sistema viene installato prima del palettizzatore. Installato su un carrello è svincolabile dalla linea ed è un sistema completamente autonomo. Il programmatore tratti colla integrato, permette di gestire la lunghezza e il posizionamento del tratto a seconda del formato della scatola.

### APPLICAZIONE:

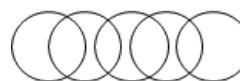
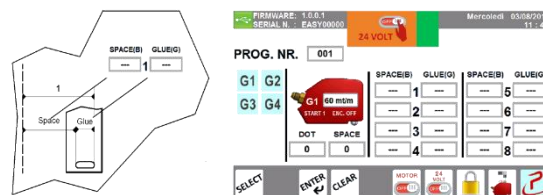
L'applicazione di adesivo viene effettuata in modo automatico utilizzando una o più pistole.

L'applicazione dell'adesivo può essere fatta a:

- Cordolo: applicazione standard. Crea uno spessore tra le confezioni.
- Spray: riduce la quantità di adesivo, aumentando la superficie di adesione. L'adesivo non crea spessore.

<b>CARATTERISTICHE del SISTEMA</b>	
Sistema configurabile	<b>SI</b>
Applicabile su tutte le linee	<b>SI</b>
Può essere applicato su qualsiasi formato	<b>SI</b>
Palettizzazione manuale	<b>SI</b>
Palettizzazione automatica	<b>SI</b>
Riduce umidità tra gli strati	<b>NO</b>

### Sistema di Gestione tratti colla integrato



Applicazione Spray/Spiro



Applicazione a Cordolo

## ETICHETTE NEUTRE e COLORATE

Grazie ad una nuovo accordo di collaborazione con aziende leader nella produzione di etichette adesive e nastri TTR, siamo in grado di fornire su richiesta del cliente etichette neutre e ribbon in bobina per qualsiasi settore e per ogni tipo di applicazione.



### TIPOLOGIA di ETICHETTE:

- Etichette neutre;
- Etichette fino ad 8 colori;
- Etichette con laminazione oro e vernici lucidi o opache



### TIPOLOGIA di CARTA DISPONIBILE:

- Carta vellum o patinata;
- Carta termica economica, protetta, semi-protetta;
- Polipropilene lucidi, opachi, trasparenti lucidi, trasparenti opachi etc.;
- Polietilene di tutte le tipologie e grammature;
- Poliestere di tutte le tipologie e grammature;
- Carte speciali oro lucido, opaco, argento, metallizzate etc.;
- Carte fluorescenti di tutti i colori disponibili;
- Cartoncini di qualsiasi grammatura, sagomati e con o senza tacca nera;
- Jet Color, Jet Gloss e qualsiasi altra carta per stampanti laser/getto di inchiostro in formato A4, fustellati a vostra discrezione.

## NASTRI TTR (Ribbon)



### Nastri per stampanti a trasferimento termico (ribbon TTR), disponibili in:

- CERA;
- CERA RESINA;
- CERA

### Tipologia di inchiostrazione:

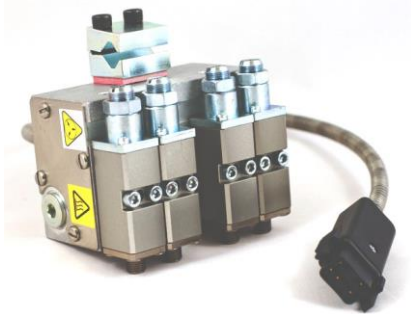
- INK-IN
- INK OUT

### Colori disponibili:

- NERO;
- ALTRI COLORI a richiesta;



# CATALOGO RICAMBI SISTEMI HOT MELT







<b>TUBI per impianti MELTON, NORDSON®, MELER®, Sonda di T° NI120</b>	
<b>Codice</b>	<b>Descrizione</b>
981XX003	Tubo NI120 I.D.8mm 1,2m (274791/107288)
981XX004	Tubo NI120 I.D.8mm 1,4m
981XX005	Tubo NI120 I.D.8mm 1,8m (274792/107286)
981XX006	Tubo NI120 I.D.8mm 2,4m (274793/107287)
981XX007	Tubo NI120 I.D.8mm 3,0m (274794/107289)
981XX008	Tubo NI120 I.D.8mm 3,6m (274795/107310)
981XX009	Tubo NI120 I.D.8mm 4,2m
981XX010	Tubo NI120 I.D.8mm 4,8m (274796/104008)
981XX012	Tubo NI120 I.D.8mm 6,0m (223836/223838)
981XX013	Tubo NI120 I.D.8mm 7,2m (274797/100832)

<b>TUBI per PM AD31/AD41, Sonda di T° NI120</b>	
<b>Codice</b>	<b>Descrizione</b>
982XX217	Tubo Corrugato CC-Ø8-2,4 PISTOLA MANUALE AD41 (325763)
982XX218	Tubo Corugato CC-Ø8-3,6 PISTOLA MANUALE AD41 (325764)
N274798	Tubo Corrugato Ø8-2,4m PISTOLA MANUALE AD31 (274798)
N130785	Tubo Corrugato Ø8-3,6m PISTOLA MANUALE AD31 (130785)



<b>TUBI per impianti ROBATECH®, Sonda di T° NTC, Ø 8mm, Att.. M16x1,5</b>	
<b>Codice</b>	<b>Descrizione</b>
982XX203 / 20-2-002	Tubo Elettroisc. Ø 8 NTC L = 1.200 (100658)
982XX204 / 20-2-003	Tubo Elettroisc. Ø 8 NTC L = 1.500 (100657)
982XX205 / 20-2-004	Tubo Elettroisc. Ø 8 NTC L = 1.800 (100783)
982XX206 / 20-2-005	Tubo Elettroisc. Ø 8 NTC L = 2.000 (100784)
982XX207 / 20-2-006	Tubo Elettroisc. Ø 8 NTC L = 2.500 (100785)
982XX208 / 20-2-007	Tubo Elettroisc. Ø 8 NTC L = 3.000 (100786)
982XX209 / 20-2-008	Tubo Elettroisc. Ø 8 NTC L = 4.000 (100932)
982XX210 / 20-2-009	Tubo Elettroisc. Ø 8 NTC L = 5.000 (100933)



<b>TUBI per impianti ROBATECH®, Sonda di T° NTC, Ø 6mm, Att. ¼"</b>	
<b>Codice</b>	<b>Descrizione</b>
RB136453	Tubo Elettroisc. Ø6 NTC L = 1.500 att. ¼" (136453)
RB136455	Tubo Elettroisc. Ø6 NTC L = 2000 att. ¼" (136455)
RB136456	Tubo Elettroisc. Ø6 NTC L = 2.500 att. ¼" (136456)
RB136457	Tubo Elettroisc. Ø6 NTC L = 3000 att. ¼" (136457)
RB136458	Tubo Elettroisc. Ø6 NTC L = 3.500 att. ¼" (136458)
RB136459	Tubo Elettroisc. Ø6 NTC L = 4000 att. ¼" (136459)
RB136461	Tubo Elettroisc. Ø6 NTC L = 5000 att. ¼" (136461)

**Altre tipologie di TUBI, sono disponibili su richiesta.**





<b>TUBI STANDARD per impianti PREO®, Sonda di T° Pt100</b>	
<b>Codice</b>	<b>Descrizione</b>
HH1200	TUBO STANDARD 1,20 M (D.08 PT100)
HH1800	TUBO STANDARD 1,80 M (D.08 PT100)
HH2400	TUBO STANDARD 2,40 M (D.08 PT100)
HH3000	TUBO STANDARD 3,0 M (D.08 PT100)
HH4000	TUBO STANDARD 4,0M (D.08 PT100)
HH4500	TUBO STANDARD 4,5M (D.08 PT100)
HH5000	TUBO STANDARD 5,0M (D.08 PT100)
HH5500	TUBO STANDARD 5,5M (D.08 PT100)



<b>TUBI MINI per impianti PREO®, Sonda di T° Pt100</b>	
<b>Codice</b>	<b>Descrizione</b>
H-HH1200	TUBO MINI 1,20 M (D.08 PT100)
H-HH1800	TUBO MINI 1,80 M (D.08 PT100)
H-HH2400	TUBO MINI 2,40 M (D.08 PT100)
H-HH3000	TUBO MINI 3,0 M (D.08 PT100)
H-HH4000	TUBO MINI 4,0M (D.08 PT100)
H-HH4500	TUBO MINI 4,5M (D.08 PT100)
H-HH5000	TUBO MINI 5,0M (D.08 PT100)
H-HH5500	TUBO MINI 5,5M (D.08 PT100)

<b>TUBI WATER PROOF per impianti PREO®, Sonda di T° Pt100</b>	
<b>Codice</b>	<b>Descrizione</b>
HW1200	TUBO WATER PROOF 1,20 M (D.08 PT100)
HW1800	TUBO WATER PROOF 1,80 M (D.08 PT100)
HW2400	TUBO WATER PROOF 2,40 M (D.08 PT100)
HW3000	TUBO WATER PROOF 3,0 M (D.08 PT100)
HW4000	TUBO WATER PROOF 4,0M (D.08 PT100)
HW4500	TUBO WATER PROOF 4,5M (D.08 PT100)
HW5000	TUBO WATER PROOF 5,0M (D.08 PT100)
HW5500	TUBO WATER PROOF 5,5M (D.08 PT100)



<b>TUBI per impianti MELER®, Sonda di T° Pt100</b>	
<b>Codice</b>	<b>Descrizione</b>
102211050	TUBO STANDARD 1,20 M (D.08 PT100)
102211060	TUBO STANDARD 1,80 M (D.08 PT100)
102211070	TUBO STANDARD 2,40 M (D.08 PT100)
102211080	TUBO STANDARD 3,0 M (D.08 PT100)
102211090	TUBO STANDARD 3,6 M (D.08 PT100)

**Altre tipologie di TUBI, sono disponibili su richiesta.**



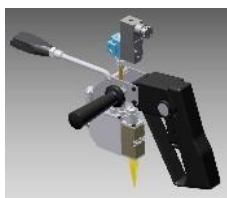
Codice	Descrizione
983xx028	Pistola manuale A4, NI120
985xx009	Kit PM A4 -Ni120 + Tubo STD 3,6m + ugello Ø 1mm
985xx010	Kit PM A4 -Ni120 + Tubo STD 2,4m + ugello Ø 1mm



Codice	Descrizione
983xx032	Pistola manuale A4 SPRAY



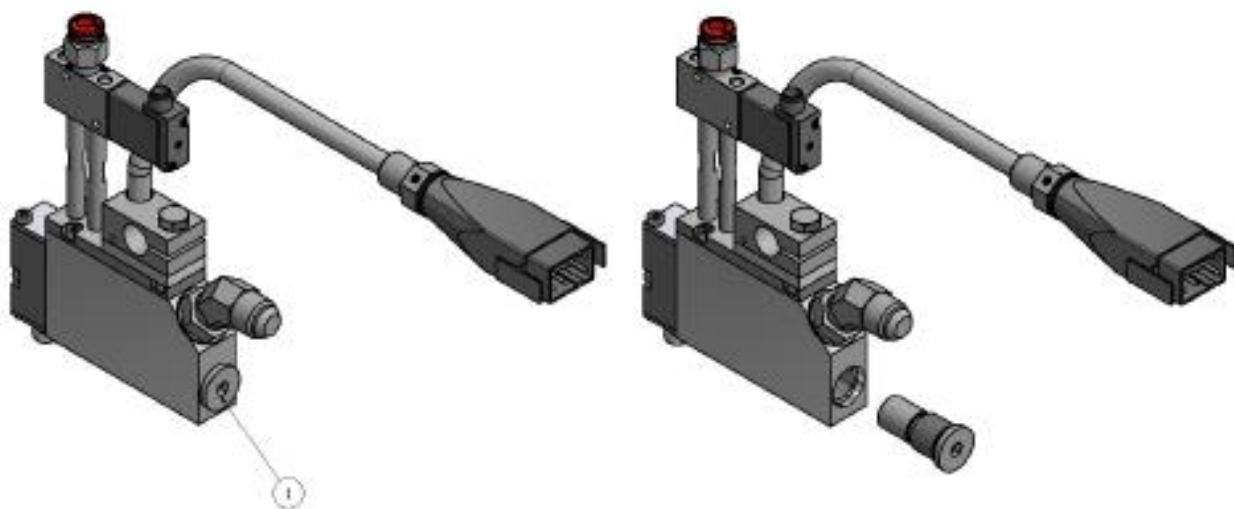
Codice	Descrizione
I6025	Pistola Manuale cpt AD31 (274765)



Codice	Descrizione
I6083	Pistola Manuale cpt FP200

# PISTOLE Serie MINI

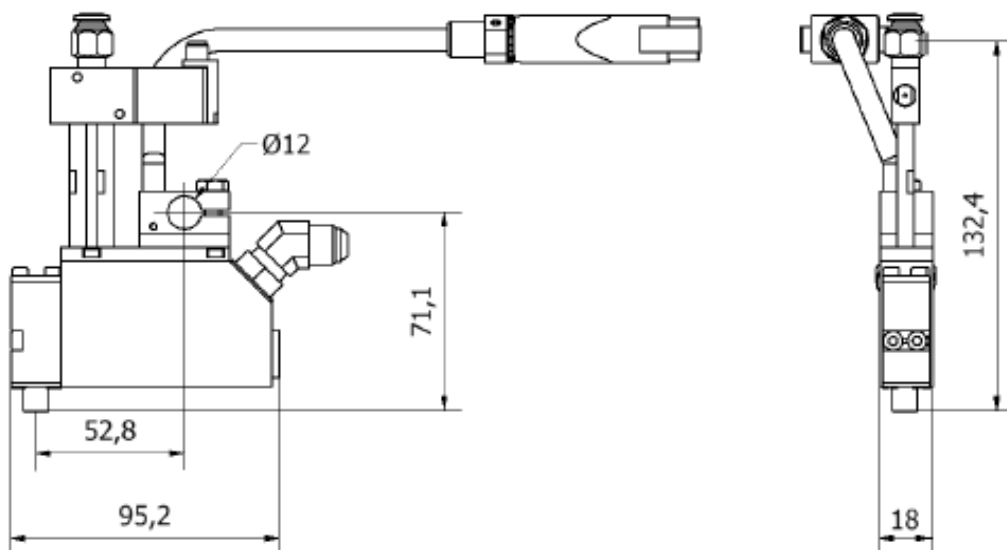
Pistole serie Mini, 1 modulo, doppio effetto, con filtro integrato.



Codice	Descrizione
I6300	Pistola Mini1,DE, Filtro Integrato, E.V. I0015 24Vdc 8W M8, Ni120, <i>no cover</i>
I6300/RB	Pistola Mini1,DE, Filtro Integrato, E.V. I0015 24Vdc 8W M8, NTC, <i>no cover</i>
I6300/P	Pistola Mini1,DE, Filtro Integrato, E.V. I0015 24Vdc 8W M8, Pt100 P, <i>no cover</i>
I6300/ML	Pistola Mini1,DE, Filtro Integrato, E.V. I0015 24Vdc 8W M8, Pt100 ML, <i>no cover</i>

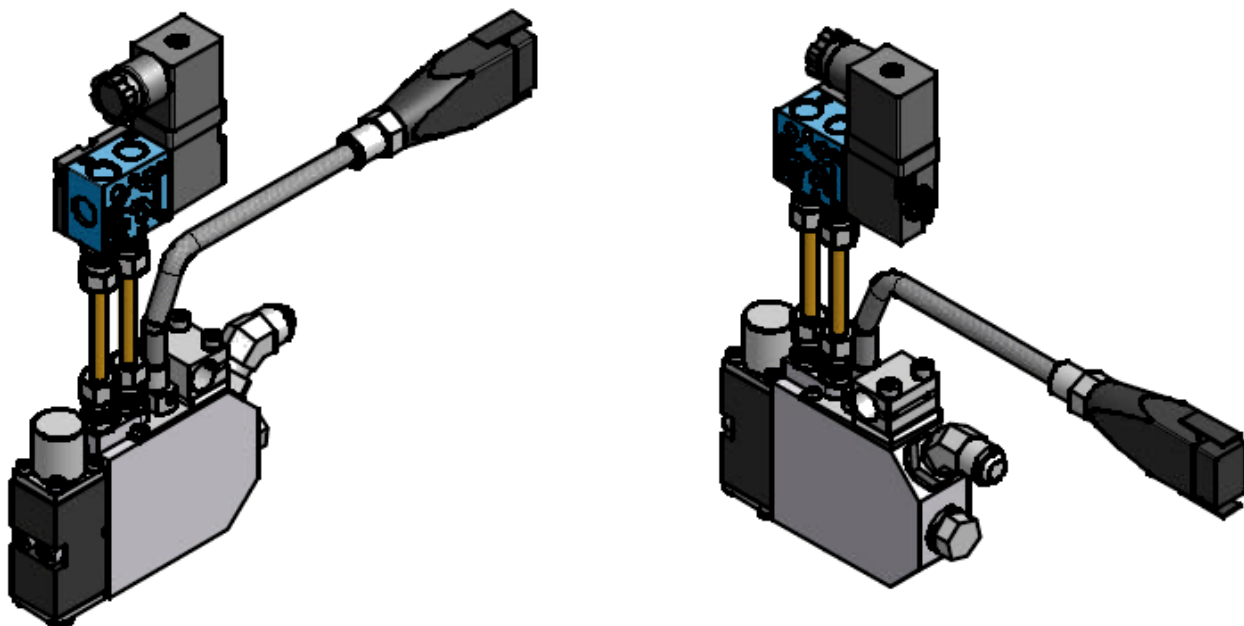
Codice	Descrizione
I6302	Pistola Mini1,DE, Filtro Integrato, E.V. 1095800 24Vdc 1,5W M8, Ni120
I6302/RB	Pistola Mini1,DE, Filtro Integrato, E.V. 1095800 24Vdc 1,5W M8, NTC
I6302/P	Pistola Mini1,DE, Filtro Integrato, E.V. 1095800 24Vdc 1,5W M8, Pt100 P
I6302/ML	Pistola Mini1,DE, Filtro Integrato, E.V. 1095800 24Vdc 1,5W M8, Pt100 ML

Codice	Descrizione
968xx533	Pistola Mini MKF1-N-X, Ni120 con cover

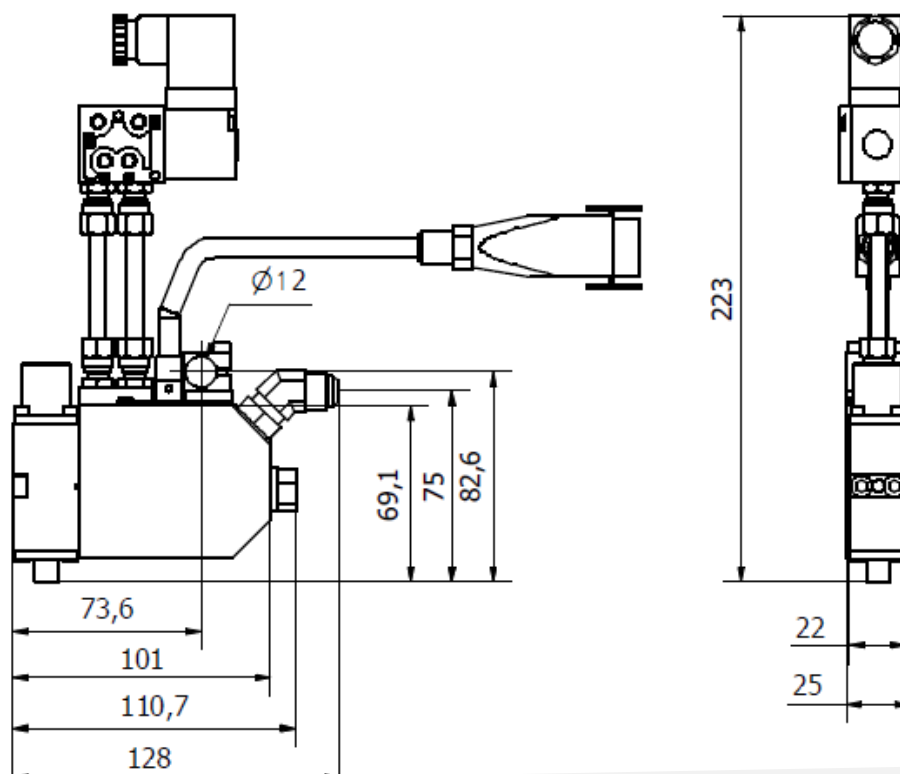


# PISTOLE PSF1-DE

Pistole serie PSF1-DE, 1 modulo, doppio effetto, compatta, con filtro integrato.

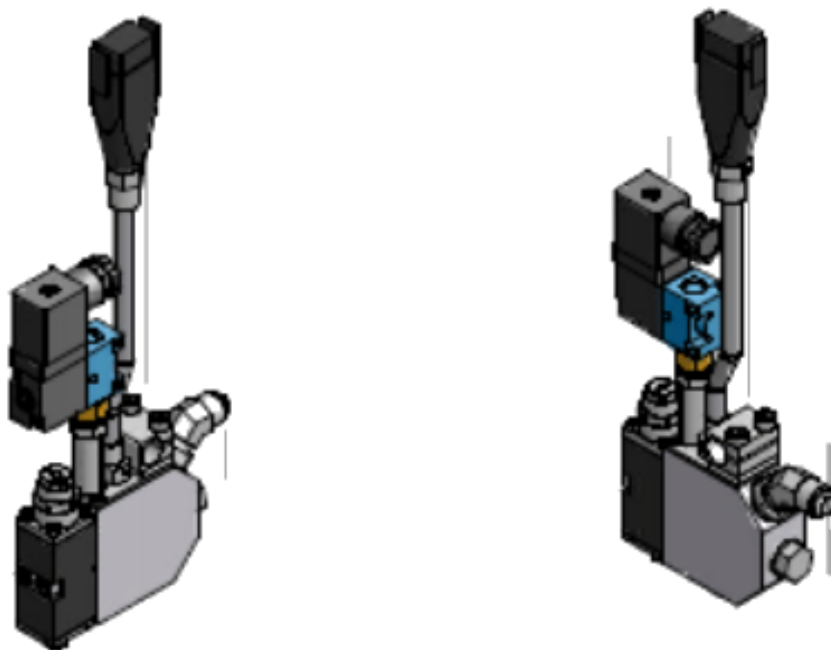


Codice	Descrizione
I6201	Pistola PSF1-DE , Filtro Integrato, S/EV, Ni120
I6201/RB	Pistola PSF1-DE , Filtro Integrato, S/EV, NTC
I6201/P	Pistola PSF1-DE, Filtro Integrato, S/EV, Pt100 P
I6201/ML	Pistola PSF1-De, Filtro Integrato, S/EV, Pt100 ML

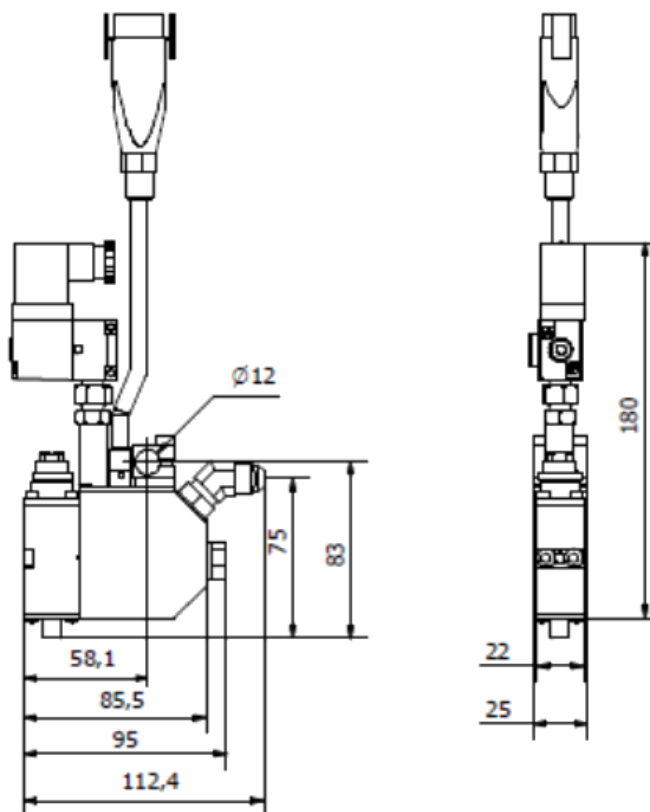


# PISTOLE Serie PSF1

Pistole serie PSF1 II, 1 modulo, singolo effetto, compatta, con filtro integrato.

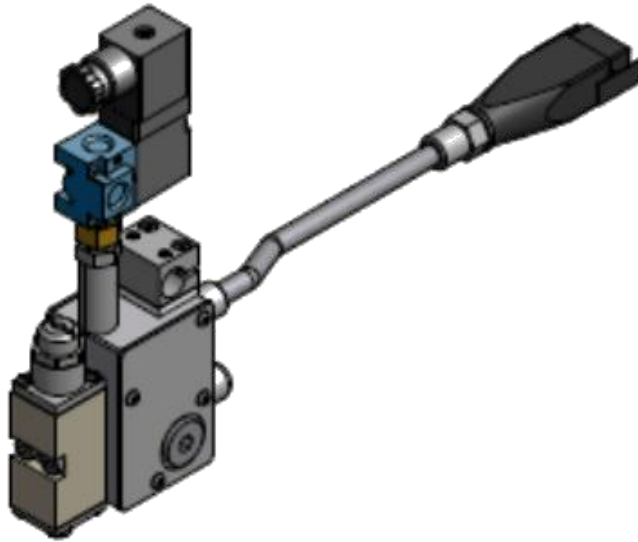


Codice	Descrizione
I6200	Pistola PSF1 II, Filtro Integrato, S/EV, Ni120
I6200/RB	Pistola PSF1 II, Filtro Integrato, S/EV, NTC
I6200/P	Pistola PSF1 II, Filtro Integrato, S/EV, Pt100 P
I6200/ML	Pistola PSF1 II, Filtro Integrato, S/EV, Pt100 ML

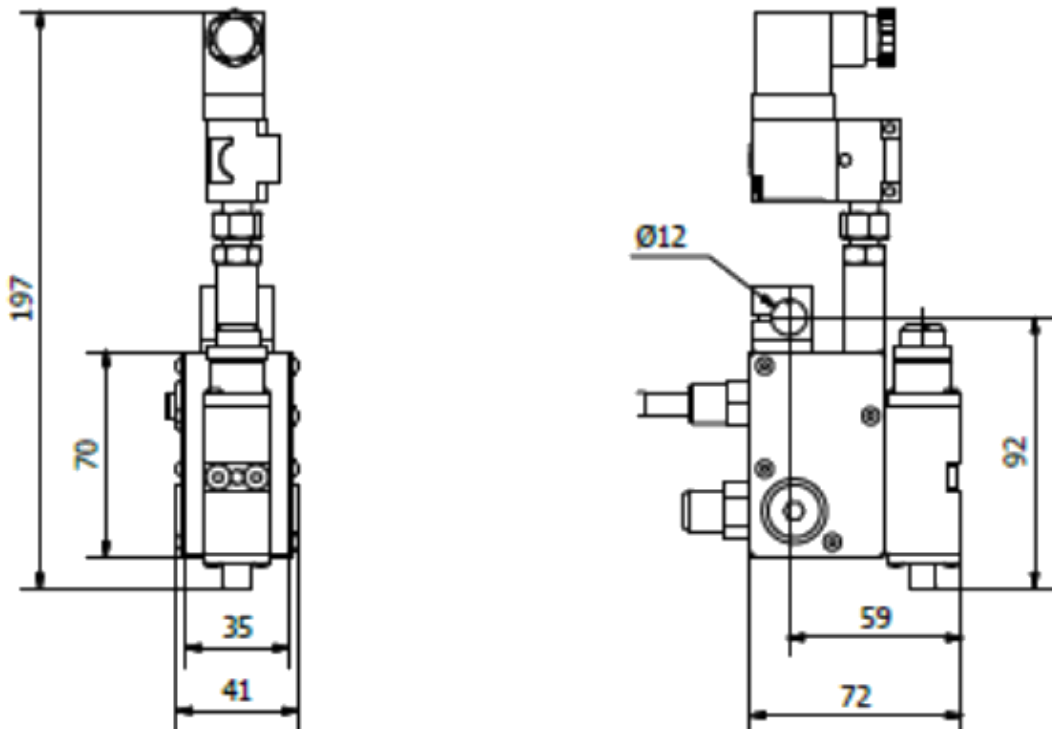


# PISTOLE Serie PMC

Pistole serie PMC, 1 modulo, singolo effetto, senza filtro, 3 ingressi adesivo.



Codice	Descrizione
I6020	Pistola PMC1, s/filtro, 3 ingressi adesivo, Ni120
I6020/RB	Pistola PMC1, s/filtro, 3 ingressi adesivo, NTC
I6020/P	Pistola PMC1, s/filtro, 3 ingressi adesivo, Pt100 P
I6020ML	Pistola PMC1, s/filtro, 3 ingressi adesivo, Pt100 ML



# PISTOLE 1 Modulo NL Zero Cavity



## TIPOLOGIE di UGELLI DISPONIBILI



### CONFIGURATORE PISTOLA PREO 1 MODULO

<b>G0S</b>	<b>E</b>	<b>A</b>	<b>01</b>	<b>KV</b>	<b>03</b>	<b>Z</b>	<b>12</b>
<i>Serie</i>	<i>Tipo</i>	<i>Famiglia</i>	<i>N. moduli</i>	<i>Tipo modulo</i>	<i>Ugello</i>	<i>Elettrovalvola</i>	<i>Opzioni</i>
<b>S</b> Standard	<b>E</b> New Life	<b>A</b> Standard	<b>01</b> = 1 modulo	<b>ND</b> Adatt NDS	<b>00</b> NDS-MV	- 24VDC 8,5W 1/8	<b>00</b> EV 180°
	<b>N</b> New Life W Proof	<b>B</b> Alta Velocità		<b>MV</b> Adatt MVN	<b>02</b> Ø 025mm	<b>Z</b> 24VDC 2,5W (GGR1021)	<b>01</b> Senza Conn 24V
	<b>U</b> New Life Alta port	<b>C</b> Alta Viscosità <b>D</b> Alta Conducib		<b>KV</b> KV	<b>03</b> Ø 030mm	<b>K</b> 24VAC 6,7W (GGR1013)	<b>05</b> Tubo aria 52mm
				<b>LV</b> LV	<b>04</b> Ø 040mm	<b>J</b> 110VAC 6,8W (GGR1012)	<b>06</b> EV orizz+tubo 52mm
				<b>RK</b> KV rivestito	<b>05</b> Ø 050mm	<b>M</b> Senza Elettrovalvola Vel	<b>08</b> EV 90°
				<b>RL</b> LV rivestito	<b>06</b> Ø 060mm	<b>N</b> Senza Elettrovalvola	<b>09</b> Morsetto Ø 10mm
				<b>AD</b> Adatt XLV	<b>08</b> Ø 080mm		<b>10</b> Morsetto Ø 12mm
				<b>AA</b> Senza modulo	<b>10</b> Ø 1.00mm		<b>11</b> Morsetto Ø 12,7mm
					<b>12</b> Ø 1.20mm		<b>12</b> Morsetto Ø 14mm
							<b>20</b> Tubo aria 120mm
							<b>21</b> Attacco tubo DX
							<b>22</b> Attacco tubo SX

**Altre tipologie di PISTOLE sono disponibili in configurazione speciale, su richiesta.**



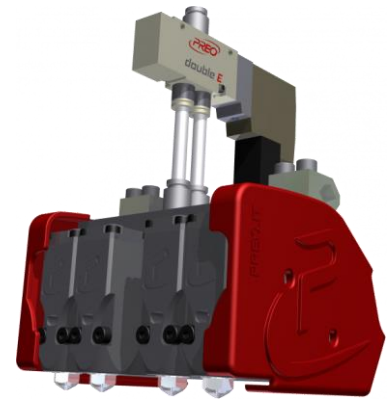
# PISTOLE AO/AC DOUBLE E



1 Modulo



2 Moduli



4 Moduli

## CONFIGURATORE PISTOLA PREO AO/AC DOUBLE E

G	A	D	01	KV	03	A	2	1	A	A	2
Categoria	Esecuzione	Serie	N. moduli	Tipo modulo	Ugello	Elettrovalvola	Config. EV	Tipo Cardset	Tipo Sonda	Morsetto	Filtro
G Double E	A Standard	D Double E	01	ND Adatt NDS	00 NDS-MV	N Senza Elettrovalvola	1 Singola Senza 24V	1 Flex	A Preo Pt100	A Ø 10	1 Senza Filtro
	B Speciale	L Low profile	02	MV Adatt MVN	02 Ø 025mm	A Elettrovalvola singola	2 Singola con 24V	2 W proof	B NDS Ni120	B Ø 12mm	2 Passo 085
		R Revolution 2D	03	KV KV	03 Ø 030mm	B Multimodulo	3 Indipend Senza 24V	3 Corrugato	C RBT NTC	C Ø 12,7mm	3 Passo 1mm
			04	LV LV	04 Ø 040mm		4 Indipend con 24V		D RBT		
			05	CH Adatt CH	05 Ø 050mm		5 Collegate senza 24V		E Meler PT100		
			06		06 Ø 060mm		6 Collegate con 24V		F Meler Ni120		
			07		08 Ø 080mm				G Melton Pt100		
			08		10 Ø 1.00mm				H Melton Ni120		
			09		12 Ø 1.20mm				I Dynatec Pt100		
			10						L Dynatec Ni120		

Altre tipologie di PISTOLE sono disponibili in configurazione speciale, su richiesta.

# PISTOLE ELETTROMAGNETICHE STRAIN-121

Le pistole elettromagnetiche STRAIN 121 rappresentano una nuova frontiera in materia di pistole elettriche. Sono particolarmente indicate per l'applicazione e l'erogazione anche ad altissime velocità di micropunti di termoadesivo fino a 5000 mPas. Raggiungono una velocità di ciclo inferiore a 1 millisecondo e un ciclo vita complessivo di decine di milioni di colpi. Le pistole STRAIN 121 sono quanto di più sofisticato, innovativo e tecnologicamente avanzato si possa trovare oggi sul mercato mondiale e si distinguono dalla concorrenza per le caratteristiche di velocità, compattezza, precisione, ripetibilità nell'erogazione, facilità e velocità di installazione, completa assenza di rumore.



## CONNESSIONI ELETTRICHE

L'estrazione del kit elettrico risulta semplice, veloce e sicura.

## SISTEMA DI MICROREGOLAZIONE

Un preciso sistema di microregolazione dello spillo garantisce la semplice e perfetta erogazione dei micro punti di colla anche ad altissime velocità.

## ATTUATORE AD ALTISSIMA VELOCITÀ

Permette di erogare un punto colla in meno di 1 millesimo di secondo con la massima precisione e ripetibilità.

## RISPARMIO ENERGETICO

Un innovativo sistema di risparmio energetico consente di recuperare fino al 50% dell'energia elettrica utilizzata per il funzionamento della pistola.

## MODULO INTEGRATO

Tutti i componenti della pistola sono assemblati all'interno del corpo facilitando le operazioni di manutenzione e riducendo la quantità di pezzi di ricambio necessari.

## CORPO PISTOLA

Il materiale utilizzato per la costruzione del corpo pistola è "Ergal" che migliora notevolmente le prestazioni in termini di resistenza alle sollecitazioni meccaniche.

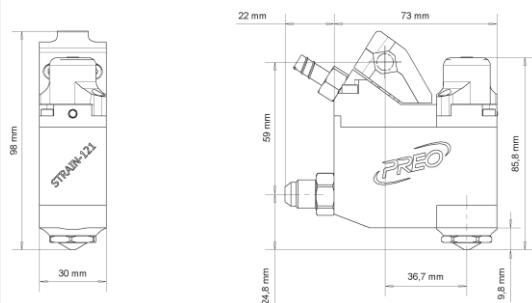
Un rivestimento in ossido duro velocizza e semplifica manutenzione e pulizia.

## UGELLO "REDUCED CAVITY"

Un ugello rimovibile a "Cavità Ridotta" costruito con materiale speciale ad alta resistenza garantisce la massima ripetibilità, eccezionale affidabilità e altissima precisione nel dosaggio dei micro punti di colla anche a velocità elevatissime.

## FILTRO COLLA

Garantisce una distribuzione migliore dell'adesivo impedendo l'intasamento degli ugelli dovuto alla presenza di impurità nell'adesivo stesso. È integrato nel corpo pistola, facilmente accessibile e rapidamente sostituibile.



## STRAIN DRIVER

L'unità di controllo digitale STRAIN DRIVER 121 gestisce in maniera totalmente indipendente fino a 6 pistole in tutte le loro funzioni, consentendo una ripetibilità molto superiore alle normali applicazioni grazie ad una elettronica innovativa.

## CONNESSIONI

Una serie di connettori ad attacco rapido posti sul retro del driver permettono di collegare i segnali di Ingresso e/o Uscita e le fotocellule necessarie al corretto funzionamento del sistema.

## DISPLAY GRAFICO

Un display LCD visualizza graficamente le sezioni e i parametri impostabili relativi alla programmazione delle pistole. L'impiego di icone grafiche consente la facile interpretazione anche da parte di personale non specializzato, senza problemi di codici o lingue straniere indipendentemente dall'area culturale di destinazione.

## SELETTORE PROGRAMMAZIONE

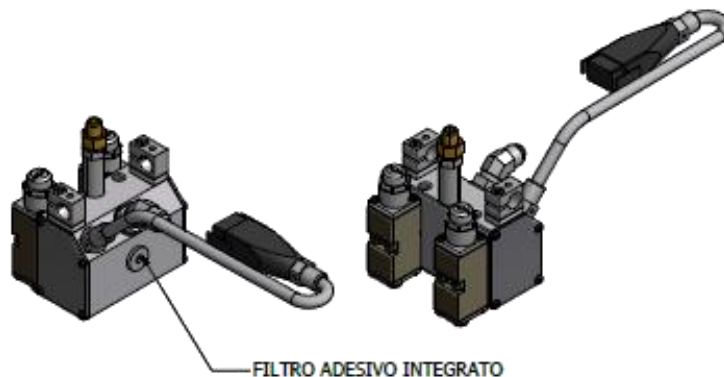
Il metodo di programmazione di tutti i parametri operativi avviene per mezzo di un innovativo e unico comando, costituito da un selettore con pulsante incorporato. Ad ogni pressione della manopola si evidenzia un diverso parametro che si aumenta o si diminuisce ruotando la manopola in senso orario od antiorario.

## INDICATORI LUMINOSI

4 led visualizzano lo stato del sistema ed eventuali allarmi o anomalie durante il suo funzionamento.



**Altre tipologie di PISTOLE sono disponibili in configurazione speciale, su richiesta.**



## Pistola 2 MODULI, interasse 23mm, Aria comune

Codice	Descrizione
I6202	Pistola PMCF 2x1-23, 2 moduli, Filtro Integrato, Aria com., Ni120
I6202/RB	Pistola PMCF 2x1-23, 2 moduli, Filtro Integrato, Aria com., NTC
I6202/P	Pistola PMCF 2x1-23, 2 moduli, Filtro Integrato, Aria com., Pt100 P
I6202/ML	Pistola PMCF 2x1-23, 2 moduli, Filtro Integrato, Aria com., Pt100 ML
8504842	Pistola 2x1-23, 2 moduli, <b>SENZA FILTRO</b> , Aria com., Ni120, 3 ING.

## Pistola 2 MODULI, interasse 23mm, ARIA INDIPENDENTE

Codice	Descrizione
I6022	Pistola PMCF 2x2-23, 2 moduli, <b>SENZA FILTRO</b> , Aria IND., Ni120
I6022/RB	Pistola PMCF 2x2-23, 2 moduli, <b>SENZA FILTRO</b> , Aria IND., NTC
I6022/P	Pistola PMCF 2x2-23, 2 moduli, <b>SENZA FILTRO</b> , Aria IND., Pt100 P
I6022/ML	Pistola PMCF 2x2-23, 2 moduli, <b>SENZA FILTRO</b> , Aria IND., Pt100 ML

## Pistola 2 MODULI, interasse 36mm, Aria comune

Codice	Descrizione
I6203	Pistola PMCF 2x1-36, 2 moduli, Filtro Integrato, Aria com., Ni120
I6203/RB	Pistola PMCF 2x1-36, 2 moduli, Filtro Integrato, Aria com., NTC
I6203/P	Pistola PMCF 2x1-36, 2 moduli, Filtro Integrato, Aria com., Pt100 P
I6203/ML	Pistola PMCF 2x1-36, 2 moduli, Filtro Integrato, Aria com., Pt100 ML
8504843	Pistola 2x1-36, 2 moduli, <b>SENZA FILTRO</b> , Aria com., Ni120, 3 ING.

## Pistola 2 MODULI, interasse 36mm, ARIA INDIPENDENTE

Codice	Descrizione
I6217	Pistola PMCF 2x2-36, 2 moduli, Filtro Integrato, Aria IND., Ni120
I6217/RB	Pistola PMCF 2x2-36, 2 moduli, Filtro Integrato, Aria IND., NTC
I6217/P	Pistola PMCF 2x2-36, 2 moduli, Filtro Integrato, Aria IND., Pt100 P
I6217/ML	Pistola PMCF 2x2-36, 2 moduli, Filtro Integrato, Aria IND., Pt100 ML

## Pistola 2 MODULI, interasse 60mm, Aria comune

Codice	Descrizione
I6204	Pistola PMCF 2x1-60, 2 moduli, Filtro Integrato, Aria com., Ni120
I6204/RB	Pistola PMCF 2x1-60, 2 moduli, Filtro Integrato, Aria com., NTC
I6204/P	Pistola PMCF 2x1-60, 2 moduli, Filtro Integrato, Aria com., Pt100 P
I6204/ML	Pistola PMCF 2x1-60, 2 moduli, Filtro Integrato, Aria com., Pt100 ML
8504841	Pistola 2x1-60, 2 moduli, <b>SENZA FILTRO</b> , Aria com., Ni120

## Pistola 2 MODULI, interasse 60mm, ARIA INDIPENDENTE

Codice	Descrizione
I6206	Pistola PMCF 2x2-60, 2 moduli, Filtro Integrato, Aria IND., Ni120
I6206/RB	Pistola PMCF 2x2-60, 2 moduli, Filtro Integrato, Aria IND., NTC
I6206/P	Pistola PMCF 2x2-60, 2 moduli, Filtro Integrato, Aria IND., Pt100 P
I6206/ML	Pistola PMCF 2x2-60, 2 moduli, Filtro Integrato, Aria IN., Pt100 ML



## TIPOLOGIE di UGELLI DISPONIBILI



Ugello  
KV



Ugello  
LV



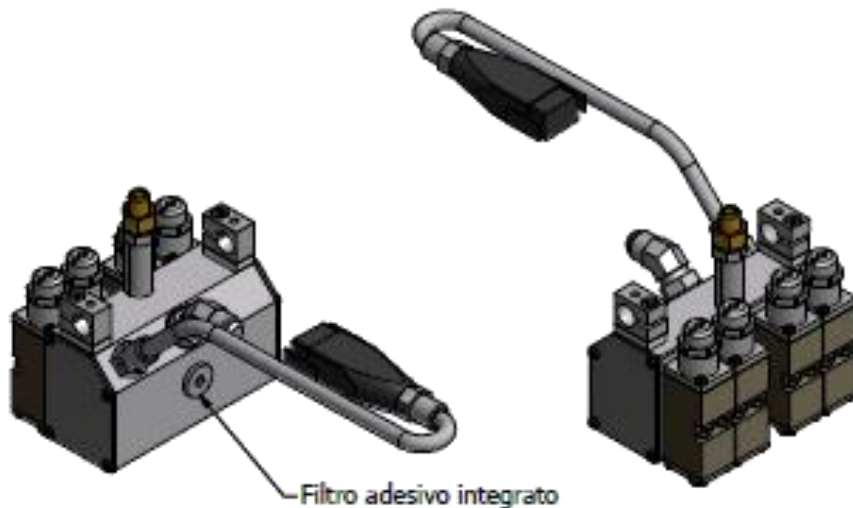
Adattatore NDS  
**UGELLO Std.**

Cod. Preo®	Descrizione
G0SFA02KV030	Pistola RV NL 2 Mod ugello KV030, Pt 100, Aria comune
G0SFA02KV040	Pistola RV NL 2 Mod ugello KV040, Pt 100, Aria comune
G0SFA02KV050	Pistola RV NL 2 Mod ugello KV050, Pt 100, Aria comune
G0SFA02LV030	Pistola RV NL 2 Mod ugello LV030, Pt 100, Aria comune
G0SFA02LV040	Pistola RV NL 2 Mod ugello LV040, Pt 100, Aria comune
G0SFA02LV050	PistolaRV NL 2 Mod ugello LV050, Pt 100, Aria comune
G0SFA02ND00	Pistola RV NL 2 Mod ugello ND00, Pt 100, Aria comune

G0SFA02KV032	Pistola RV NL 2 Mod ugello KV030, Pt 100, Aria indipendente
G0SFA02KV042	Pistola RV NL 2 Mod ugello KV040, Pt 100, Aria indipendente
G0SFA02KV052	Pistola RV NL 2 Mod ugello KV050, Pt 100, Aria indipendente
G0SFA02LV032	Pistola RV NL 2 Mod ugello LV030, Pt 100, Aria indipendente
G0SFA02LV042	Pistola RV NL 2 Mod ugello LV040, Pt 100, Aria indipendente
G0SFA02LV052	PistolaRV NL 2 Mod ugello LV050, Pt 100, Aria indipendente
G0SFA02ND10	Pistola RV NL 2 Mod ugello ND00, Pt 100, Aria indipendente

G0SFA03KV030	Pistola RV NL 3 Mod ugello KV030, Pt 100, Aria comune
G0SFA03KV040	Pistola RV NL 3 Mod ugello KV040, Pt 100, Aria comune
G0SFA03KV050	Pistola RV NL 3 Mod ugello KV050, Pt 100, Aria comune
G0SFA03LV030	Pistola RV NL 3 Mod ugello LV030, Pt 100, Aria comune
G0SFA03LV040	Pistola RV NL 3 Mod ugello LV040, Pt 100, Aria comune
G0SFA03LV050	PistolaRV NL 3 Mod ugello LV050, Pt 100, Aria comune
G0SFA03ND00	Pistola RV NL 3 Mod ugello ND00, Pt 100, Aria comune

**Altre tipologie di PISTOLE sono disponibili in configurazione speciale, su richiesta.**



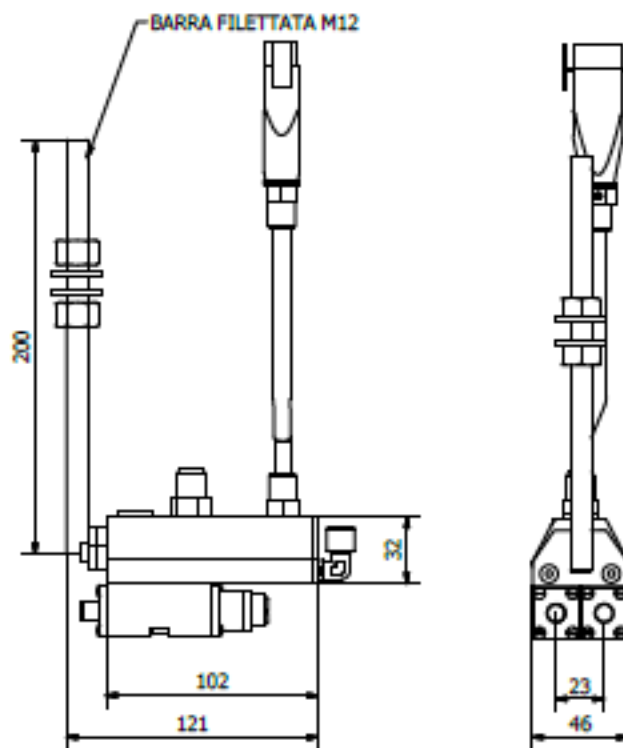
Pistola 4 MODULI, interasse 23-36-23mm, ARIA COMUNE	
Codice	Descrizione
I6225	Pistola PMCF 4x1-82 (23-36-23), 4 moduli, Filtro Integrato, Aria com, Ni120
I6225/RB	Pistola PMCF 4x1-82 (23-36-23), 4 moduli, Filtro Integrato, Aria com, NTC
I6225/P	Pistola PMCF 4x1-82 (23-36-23), 4 moduli, Filtro Integrato, Aria com, Pt100 P
I6225/ML	Pistola PMCF 4x1-82 (23-36-23), 4 moduli, Filtro Integrato, Aria com, Pt100 ML
274600	Pistola 4x1-82 (22-38-22), 4 moduli, <b>SENZA FILTRO</b> , Aria com, Ni120
8504840	Pistola 4x1-82 (22-38-22), 4 moduli, <b>SENZA FILTRO</b> , Aria com, Ni121, <b>3 ING</b>

Pistola 4 MODULI, interasse 23-23-23mm, ARIA INDIPENDENTE	
Codice	Descrizione
I6230	Pistola PMCF 4x4-69 (23-23-23), 4 moduli, Filtro Integrato, Aria INDIP., Ni120
I6230/RB	Pistola PMCF 4x4-69 (23-23-23), 4 moduli, Filtro Integrato, Aria INDIP., NTC
I6230/P	Pistola PMCF 4x4-69 (23-23-23), 4 moduli, Filtro Integrato, Aria INDIP., Pt100 P
I6230/ML	Pistola PMCF 4x4-69 (23-23-23), 4 moduli, Filtro Integrato, Aria INDIP., Pt100 ML
I6030	Pistola PMCF 4x4 (22-22-22), 4 moduli, <b>SENZA FILTRO</b> , Aria INDIP., Ni120

Pistola 4 MODULI, interasse 35-35-35mm, ARIA INDIPENDENTE	
Codice	Descrizione
I6227	Pistola PMCF 4x4-105 (35-35-35), 4 moduli, Filtro Integrato, Aria INDIP., Ni120
I6227/RB	Pistola PMCF 4x4-105 (35-35-35), 4 moduli, Filtro Integrato, Aria INDIP., NTC
I6227/P	Pistola PMCF 4x4-105 (35-35-35), 4 moduli, Filtro Integrato, Aria INDIP., Pt100 P
I6227/ML	Pistola PMCF 4x4-105 (35-35-35), 4 moduli, Filtro Integrato, Aria INDIP., Pt100 ML

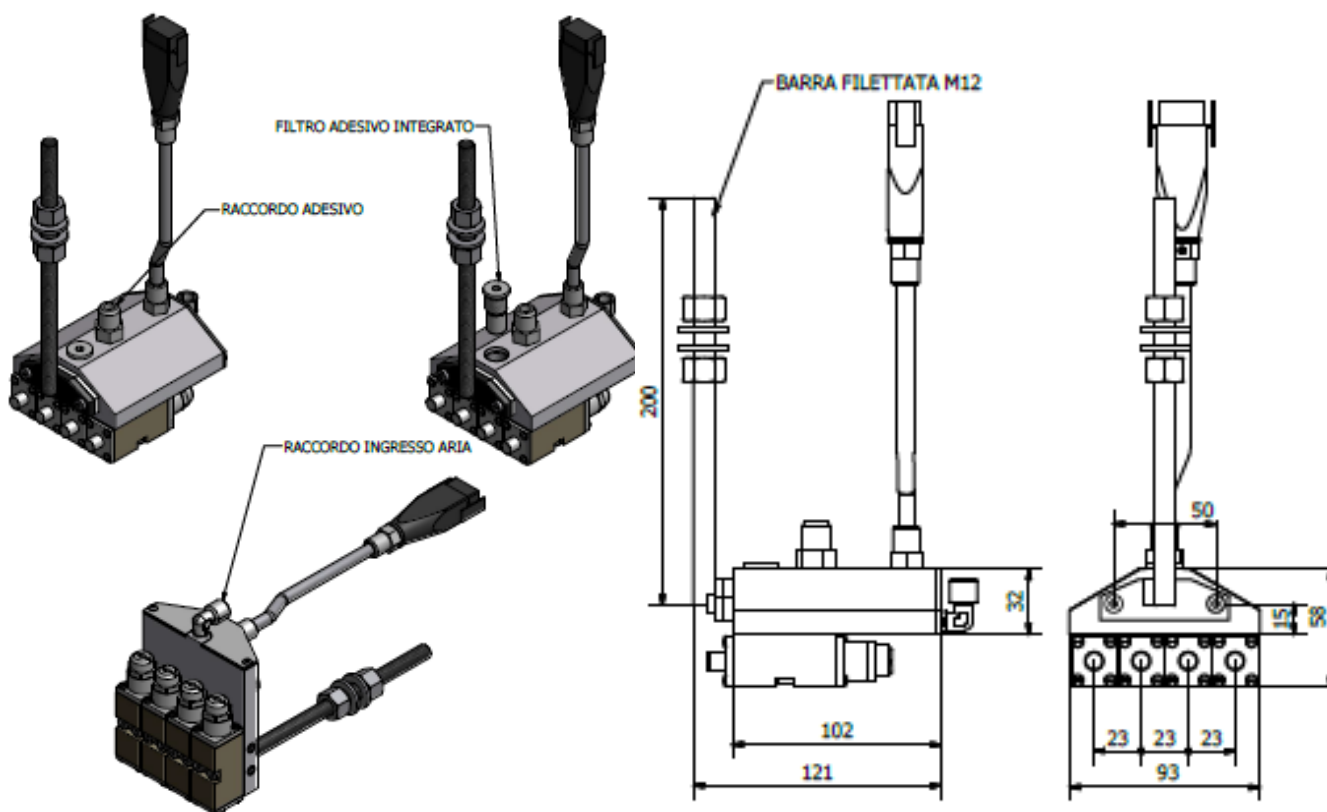
**Altre tipologie di PISTOLE MULTIMODULO sono disponibili in configurazione speciale, su richiesta.**

# PISTOLE 2 Moduli Basso Profilo



Codice	Descrizione
I6220	Pistola BP F 2x1-23, basso profilo, 2 moduli, Filtro integrato, Aria com., Ni120
I6220/RB	Pistola BP F 2x1-23, basso profilo, 2 moduli, Filtro integrato, Aria com., NTC
I6220/P	Pistola BP F 2x1-23, basso profilo, 2 moduli, Filtro integrato, Aria com., Pt100 P
I6220/ML	Pistola BP F 2x1-23, basso profilo, 2 moduli, Filtro integrato, Aria com., Pt100 ML

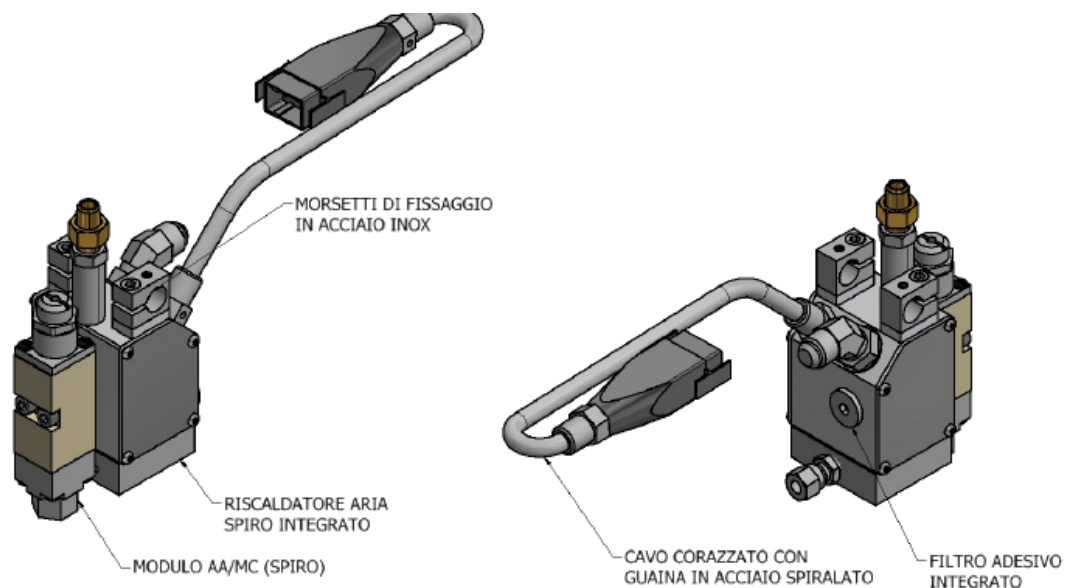
# PISTOLE 4 Moduli Basso Profilo



Codice	Descrizione
I6221	Pistola BP F 4x1-69, basso profilo, 4 moduli, Filtro integrato, Aria com., Ni120
I6220/RB	Pistola BP F 4x1-69, basso profilo, 4 moduli, Filtro integrato, Aria com., NTC
I6221/P	Pistola BP F 4x1-69, basso profilo, 4 moduli, Filtro integrato, Aria com., Pt100 P
I6221/ML	Pistola BP F 4x1-69, basso profilo, 4 moduli, Filtro integrato, Aria com., Pt100 ML
1051935	Pistola BP F 4x1-69, basso profilo, 4 moduli, <b>NO FILTRO</b> , Aria com., Ni120



Pistole SPIRO, singolo effetto, con filtro integrato.



Codice	Descrizione
I6208	Pistola PMS F1, 1 modulo SPIRO,Filtro Integrato Aria com., Ni120
I6208/RB	Pistola PMS F1, 1 modulo SPIRO,Filtro Integrato, Aria com., Ntc
I6208/P	Pistola PMS F1, 1 modulo SPIRO,Filtro Integrato, Aria com., Pt100 P
I6208/ML	Pistola PMS F1, 1 modulo SPIRO,Filtro Integrato, Aria com., Pt100 ML

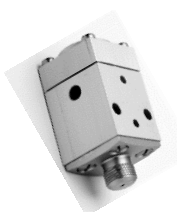
*Altre tipologie di PISTOLE SPIRO sono disponibili in configurazione speciale, su richiesta.*



Codice	Descrizione
I5000	Modulo Standard (276119/1048115/1052925/12210000/916xx001)



Codice	Descrizione
I5007	Modulo AO/AC (1052927)



Codice	Descrizione
I5004	Modulo H20 (153011)



Codice	Descrizione
I5023	Minimodulo Mblue (1095703)
01-2-027	Minimodulo RBT SX (133672/132686)



Codice	Descrizione
1052929	Modulo Sbead Ao/Sc 012
1052931	Modulo Sbead Ao/Sc 016



Codice	Descrizione
I5002	Modulo Spiro PAD (144906)

**Altre tipologie di MODULI, sono disponibili su richiesta.**



Codice	Descrizione
I5026	Modulo 100/296 (100001)



Codice	Descrizione
I5025	Modulo 292/90° (100002)



Codice	Descrizione
150040200	Modulo ML AO/AC

**Altre tipologie di MODULI, sono disponibili su richiesta.**



Codice	Descrizione
LAMXLL <b>KV</b> 030	Modulo AMX Long Life 030
LAMXLL <b>KV</b> 040	Modulo AMX Long Life 040
LAMXLL <b>KV</b> 050	Modulo AMX Long Life 050
LAMXLL <b>KV</b> 080	Modulo AMX Long Life 080
LAMXLL <b>KV</b> 100	Modulo AMX Long Life 100



Codice	Descrizione
LAMXNL <b>KV</b> 030	Modulo AMX NEW Life KV 030
LAMXNL <b>KV</b> 040	Modulo AMX NEW Life KV 040
LAMXNL <b>KV</b> 050	Modulo AMX NEW Life KV 050
LAMXNL <b>KV</b> 060	Modulo AMX NEW Life KV 060
LAMXNL <b>KV</b> 080	Modulo AMX NEW Life KV 080
LAMXNL <b>KV</b> 100	Modulo AMX NEW Life KV 1.00
LAMXNL <b>KV</b> 120	Modulo AMX NEW Life KV 1.20
LAMXNLND000	Modulo AMX NEW Life NDS (adatt. Ugello Standard)

Sostituendo al codice la sigla dell'ugello (KV – LV – XLV) contrassegnata in **blu** o in **rosso**, si ottiene il codice del modulo completo con l'ugello desiderato.


 Ugello  
KV

 Ugello  
LV

 Ugello  
XLV


Codice	Descrizione
LE2KV025	Modulo S E2 Doppio Effetto KV025
LE2KV030	Modulo S E2 Doppio Effetto KV030
LE2KV040	Modulo S E2 Doppio Effetto KV040
LE2KV050	Modulo S E2 Doppio Effetto KV050
LE2KV060	Modulo S E2 Doppio Effetto KV060
LE2KV080	Modulo S E2 Doppio Effetto KV080
LE2KV100	Modulo S E2 Doppio Effetto KV1.00
LE2KV120	Modulo S E2 Doppio Effetto KV1,20
LE2ND000	Modulo S E2 Doppio Effetto Adattatore NDS

**Altre tipologie di MODULI, sono disponibili su richiesta.**

**UGELLI dritti, 1 foro**


Codice	Descrizione
971xx101	Ugello diritto Ø0,2 (.008) L.1,25 (322008/237208)
971xx102	Ugello diritto Ø0,25 (.010) L.1,25 (322010/237210)
971xx103	Ugello diritto Ø0,3 (.012) L.1,25 (322012/237212)
971xx104	Ugello diritto Ø0,35 (.014) L.1,25 (322014/237214)
971xx105	Ugello diritto Ø0,4 (.016) L.1,25 (322016/237216)



Codice	Descrizione
971xx501	Ugello diritto Ø0,3 (.012) L.7,6 (322412/237003)
971xx502	Ugello diritto Ø0,35 (.014) L.7,6 (322414/237005)
971xx503	Ugello diritto Ø0,4 (.016) L.7,6 (322416/237008)
971xx504	Ugello diritto Ø0,45 (.018) L.7,6 (322418/237018)
971xx505	Ugello diritto Ø0,5 (.020) L.7,6 (322421/237027)
971xx506	Ugello diritto Ø0,6 (.024) L.7,6 (322424/237040)
971xx507	Ugello diritto Ø0,7 (.028) L.7,6 (322428/237060)

Codice	Descrizione
971xx504-PL	Ugello diritto Ø0,45 L.6,5
971xx505-PL	Ugello diritto Ø0,50 L.6,5
971xx507-PL	Ugello diritto Ø0,70 L.6,5
971xx509-PL	Ugello diritto Ø1,00L.6,5
971xx511-PL	Ugello diritto Ø1,5 L.6,5



Codice	Descrizione
339695	Ugello SBEAD 008 (020) - Porpora
339696	Ugello SBEAD 012 (031) - Verde
339697	Ugello SBEAD 016 (041) - Arancio

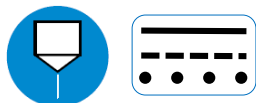


Codice	Descrizione
40-1-200	Ugello T 100 / 292 Ø 0,3 (100158)
40-1-201	Ugello T 100 / 292 Ø 0,4 (100157)
40-1-202	Ugello T 100 / 292 Ø 0,5 (100348)
40-1-203	Ugello T 100 / 292 Ø 0,6 (100590)



Codice	Descrizione
40-1-100	Ugello 296 Ø0,25 L1,9 (100730)
40-1-101	Ugello 296 Ø0,3 L1,9 (100731)
40-1-102	Ugello 296 Ø0,4 L1,9 (100732)
40-1-104	Ugello 296 Ø0,5 L1,9 (101223)
40-1-105	Ugello 296 Ø0,6 L1,9 (100729)

**Altre tipologie di UGELLI, sono disponibili su richiesta.**

**UGELLI dritti, 1 foro**


Codice	Descrizione
UGCD3330	Ugello Long Life KV 030 mm
UGCD3340	Ugello Long Life KV 040 mm
UGCD3350	Ugello Long Life KV 050 mm
UGCD3360	Ugello Long Life KV 060 mm
UGCD3380	Ugello Long Life KV 080 mm
UGCD33100	Ugello Long Life KV 1,00 mm

Codice	Descrizione
U00KV030	Ugello New Life KV 030 mm
U00KV040	Ugello New Life KV 040 mm
U00KV050	Ugello New Life KV 050 mm
U00KV060	Ugello New Life KV 060 mm
U00KV080	Ugello New Life KV 080 mm
U00KV100	Ugello New Life KV 1,00 mm
U00KV120	Ugello New Life KV 1,20 mm



Codice	Descrizione
U00LV030	Ugello New Life LV 030 mm
U00LV040	Ugello New Life LV 040 mm
U00LV050	Ugello New Life LV 050 mm
U00LV060	Ugello New Life LV 060 mm
U00LV080	Ugello New Life LV 080 mm
U00LV100	Ugello New Life LV 1,00 mm
U00LV120	Ugello New Life LV 1,20 mm



Codice	Descrizione
U03ADSTA	Adattatore per miniugello XLV
U01MUKV025	Miniugello 025mm
U01MUKV030	Miniugello 030mm
U01MUKV040	Miniugello 040mm
U01MUKV050	Miniugello 050mm
U01MUKV060	Miniugello 060mm
U01MUKV080	Miniugello 080mm
U01MUKV100	Miniugello 1,00mm
U01MUKV120	Miniugello 1,20mm

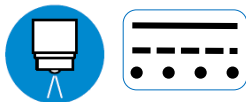


Codice	Descrizione
U00ND000	Adattatore moduli Preo <b>NL</b> per ugelli Standard
UGCD3310	Adattatore moduli Preo <b>LL</b> per ugelli Standard

**Altre tipologie di UGELLI, sono disponibili su richiesta.**

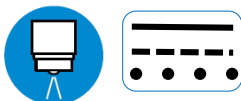


## UGELLI dritti, 1 foro Angolato



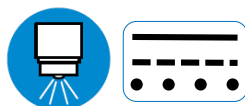
Codice	Descrizione
972xx524	Ugello sferico 1 Uscita Ø0,40 15°
972xx522	Ugello sferico 1 Uscita Ø0,40 30°
972xx517	Ugello sferico 1 Uscita Ø0,40 45°
972xx536	Ugello sferico 1 Uscita Ø0,50 15°
973xx548	Ugello sferico 1 Uscita Ø0,50 30°
972xx514	Ugello sferico 1 Uscita Ø0,50 45°

## UGELLI dritti, 2 fori Angolati



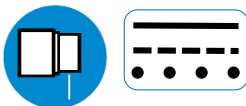
Codice	Descrizione
972xx105	Ugello sferico 2 Uscite Ø0,4 15° (238054)
972xx305	Ugello sferico 2 Uscite Ø0,4 30° (114928/100740)
972xx106	Ugello sferico 2 Uscite Ø0,45 15° (130495)
972xx306	Ugello sferico 2 Uscite Ø0,45 30° (805512)
972xx406	Ugello sferico 2 Uscite Ø0,45 45° (238529)
972xx506	Ugello sferico 2 Uscite Ø0,45 60°
972xx107	Ugello sferico 2 Uscite Ø0,5 15° (238055)
972xx307	Ugello sferico 2 Uscite Ø0,5 30° (238500/101228)
972xx407	Ugello sferico 2 Uscite Ø0,5 45°
972xx507	Ugello sferico 2 Uscite Ø0,5 60°

## UGELLI dritti, 4 fori Angolati

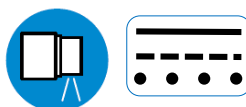


Codice	Descrizione
976xx306	Ugello per H2O 4 Fori Ø0,45 (.018) 35/76° (220025)
972xx906	Ugello sferico 4 Uscite Ø0,45 35/76°

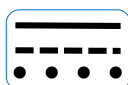
*Altre tipologie di UGELLI, sono disponibili su richiesta.*

**UGELLI 90°, 1 foro**


Codice	Descrizione
974xx003	Ugello 90° 1 Foro Ø0,3 (.012) (1011012/244518)
974xx004	Ugello 90° 1 Foro Ø0,35 (.014) (1011014/244519)
974xx005	Ugello 90° 1 Foro Ø0,4 (.016) (1011016/244520)
974xx006	Ugello 90° 1 Foro Ø0,45 (.018) (1011018/165774)
974xx007	Ugello 90° 1 Foro Ø0,5 (.020) (1011020/270853)
974xx008	Ugello 90° 1 Foro Ø0,6 (.024) (1011024/165775)
974xx009	Ugello 90° 1 Foro Ø0,7 (.028) (1011028/271022)

**UGELLI 90°, 2 fori Angolati**


Codice	Descrizione
974xx205	Ugello 90° 2 Fori Ø0,4 (.016) 15° (1015816/320116)
974xx405	Ugello 90° 2 Fori Ø0,4 (.016) 30° (1015916/320916)
974xx207	Ugello 90° 2 Fori Ø0,5 (.020) 15° (1015820/320120)
974xx407	Ugello 90° 2 Fori Ø0,5 (.020) 30° (1015920/320220)

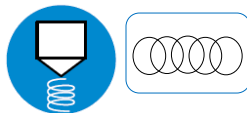
**UGELLI per PISTOLE MANUALI**


Codice	Descrizione
I9201	Ugello pistola manuale M Ø1mm (.042)
I9202	Ugello pistola manuale M Ø1,5mm (.061)
971xx604	Ugello pistola manuale F M Ø1mm (.042)

**KIT AGHI per PULIZIA UGELLI**


Codice	Descrizione
988xx030	Kit aghi pulizia ugelli (6aghi)

*Altre tipologie di UGELLI, sono disponibili su richiesta.*

**UGELLI SPRAY/SPIRO DISCO**

Codice	Descrizione
977xx000	Ghiera per ugello Spray
977xx003	Ugello spray Disco Ø 0,30mm /7
977xx004	Ugello spray Disco Ø 0,35mm /7
977xx005	Ugello spray Disco Ø 0,40mm /7
977xx006	Ugello spray Disco Ø 0,45mm /7
977xx007	Ugello spray Disco Ø 0,50mm /7

**UGELLI SPRAY/SPIRO UNIBODY**

Codice	Descrizione
977xx101	Ugello spiro Unibody Ø 0,30mm /6
977xx102	Ugello spiro Unibody Ø 0,35mm /6
977xx103	Ugello spiro Unibody Ø 0,40mm /6
977xx104	Ugello spiro Unibody Ø 0,45mm /6
977xx105	Ugello spiro Unibody Ø 0,50mm /6
977xx401	Ugello spiro Unibody Ø 0,30mm wide
977xx402	Ugello spiro Unibody Ø 0,35mm wide
977xx403	Ugello spiro Unibody Ø 0,40mm wide
977xx404	Ugello spiro Unibody Ø 0,45mm wide
977xx405	Ugello spiro Unibody Ø 0,50mm wide

**UGELLI SPRAY/SPIRO PREO®**

Codice	Descrizione
U00SAU030	Ugello Spray 030
U00SAU040	Ugello Spray 040
U00SAU050	Ugello Spray 050

*Altre tipologie di UGELLI, sono disponibili su richiesta.*



Codice	Descrizione
988xx013	Elettrovalvola 3 Vie, 24VDC, 8.5W, 1/8" per HT (771108/100605)
988xx049	Elettrovalvola 3 Vie, 24VAC, 8.5W, 1/8" per HT
988xx192	Elettrovalvola 3 Vie, 110VAC, 6,7W, 1/8" per HT



Codice	Descrizione
988xx235	Elettrovalvola 3 Vie, 24VAC, 5.4W, 1/4" per HT



Codice	Descrizione
988xx015	Elettrovalvola 4 Vie, 24VDC, 12,7W, 1/8" per HT



Codice	Descrizione
988xx198	Elettrovalvola 5 Vie, 24VAC, 5.4W, 1/4" per HT



Codice	Descrizione
I0015	Elettrovalvola 5/2 24VDC 8W, conn M8 (771458/147000)
900xx120	Elettrovalvola, 5/2,24VDC,12W In.1/8" Out 1/8"



Codice	Descrizione
1095800	Elettrovalvola NDS SP, 5/2,24VDC, 1,5W In.1/8" Out M5
1120826	Elettrovalvola NDS SP, 5/2,24VDC, 1,5W In.1/8" Out 1/8"



Codice	Descrizione
900xx120	Elettrovalvola 5/2 24VDC,12W, 1/8" (900xx120/330030420)



Codice	Descrizione
GGR1021	Elettrovalvola 3 Vie, 24VAC, 2.5W, 1/8"

**Altre tipologie di ELETTROVALVOLE, sono disponibili su richiesta.**



Codice	Descrizione
820019501	Elettrovalvola Bosh PL ISO 24 V completa



Codice	Descrizione
RB-125327	Elettrovalvola 8W, 24VDC per Pompa



Codice	Descrizione
TER0111	Elettrovalvola 5,4W, 24VDC , 4/2 per Pompa EASY-EASY T
IER1200	Kit completo per sost. E.V. inversore Eclysse



Codice	Descrizione
TGR1210	Elettrovalvola partenza pompa
TGR1230	Bobina 24VAC, 5W - Eclysse-NG
TER0040	Bobina 24VDC, 5W - Easy-Easy Touch

**Altre tipologie di ELETTROVALVOLE, sono disponibili su richiesta.**



**NORDSON® serie 3000, MESA®, Bravura®, TM®**

Codice	Descrizione
916xx668	Pompa Completa Compatibile 14:1 (161424/1085001)
R161424	Pompa Completa 14:1 (161424/1085001) <b>REVISIONATA</b>
155077	Attuatore SP Completo
I2084	Kit Guarnizioni pompa 14:1 (164601)
I2200	Canotto pompa (288031)
I2040	O.ring Canotto pompa (940133)
I2027	Back-up ring (945012)



**NORDSON® serie PBLUE®**

Codice	Descrizione
561xx209	Pompa 14:1 Compat. Pblue 4/7/10/15 (1028303)
R1028303	Pompa 14:1 Pblue 4/7/10/15 REVISIONATA
I2078	Kit Guarnizioni pompa 14:1 Pblue (1028304)
I2079	Kit Guarnizioni Manifold Pblue (1028309)



Codice	Descrizione
166880	Forchetta Magnetica

**VALCO MELTON® serie C - EC - NC - K**

Codice	Descrizione
916xx653	Pompa Completa 14:1 c4
916xx654	Pompa Completa 14:1 c8
913xx348	Cilindro pneumatico HT pompa Serie C
916xx660	Kit guarnizioni cilindro pneumatico (old style)
914xx843	Valvola per cilindro pneumatico
914xx024	Canotto pompa Melton
I2040	O.ring canotto pompa
919xx328	Kit corteco pompa C
910xx470	Elettrovalvola 24 VAC x pompa SERIE C
917xx099	Connettore elettrovalvola pompa serie C



Codice	Descrizione
916xx656	Pompa completa 14:1 NC4/NC8
913xx331	Cilindro pneumatico HT pompa Serie EC/NC
914xx843	Valvola per cilindro pneumatico
914xx024	Canotto pompa Melton
I2040	O.ring canotto pompa
919xx328	Kit corteco pompa EC/NC





ROBATECH® serie concept	
Codice	Descrizione
80-R-078	Pompa RBT KPC12 8-30 (125145)
80-R-024	Scheda pompa RBT Concept (111733)
30-1-074	Kit guarnizioni pompa KPC (112757)
125327	Elettrovalvola pompa KPC (125327)
I2046	O.ring canotto pompa RBT (102063)

PREO® serie ECLYSSE	
Codice	Descrizione
PP2000EC	Gruppo Pompa Eclisse
PP1000NG	Gruppo pompa New Generation
IER1160	Micro Switch per fine corsa inversore
IER1200	Kit Completo Sost. Valvola Inversore EC



PREO® serie EASY	
Codice	Descrizione
PEP1000	Gruppo pompa Easy
PER1505	Valvola Aspirazione pompa Easy
TER0111	Gruppo elettrovalvola 24VDC 4/2 EASY
IER1140	Inversore Elettromagnetico
PER1500	Kit Riparazione lato aria
PER1501	Kit Riparazione lato colla
KKB1091	O.ring Pompa
KKB1092	O.ring Pompa
KKB1003	O.ring Pompa

*Altre tipologie di POMPE, sono disponibili su richiesta.*

## VALVOLE SCARICO PRESSIONE per impianti pompa a pistone



Nordson®	
Codice	Descrizione
I2201	Rubinetto di scarico (276024)
I2218	Valvola Scarico Rapido Pblu (1028308)



PREO®	
Codice	Descrizione
FF3100	Valvola Scarico Pressione
BS1000	Gruppo By-pass



VALCOMELTON®	
Codice	Descrizione
919xx404	Valvola Scarico Pressione
917xx086	Rubinetto di scarico serie C



<b>FILTRI VASCA VALCOMELTON® Serie C, NORDSON® serie 2300-3000-Mesa-TM</b>	
<b>Codice</b>	<b>Descrizione</b>
916xx242	Filtro Vasca (105432)
914xx168	Rete Filtro Vasca + O.ring (274578/105434)
914xx084	Corpo interiore Filtro (274579)
914xx085	Vite Filtro (981747)
I2036	O.ring Filtro A (941172)
I2037	O.ring Porta Filtro A (105525)
I2041	O.ring Filtro B (941201)



<b>FILTRI VASCA NORDSON® Pblue-Dbblue</b>	
<b>Codice</b>	<b>Descrizione</b>
916xx606	Filtro Pblue/Dbblue (1028305)
916xx657	Rete Filtro PB/DB (ricambio x 916xx606)
I2005	O.ring PB/DB
I2204	Rete interna P4/P7 (1025885)
I2219	Rete interna P10 (1017892)



<b>FILTRI VASCA VALCOMELTON® Serie EC-NC-K-D</b>	
<b>Codice</b>	<b>Descrizione</b>
916xx757	Filtro completo EC/NC/K
917xx119	Rete Filtro + oring (ricambio x 916xx757)
593xx461	Filtro D4/D10



<b>FILTRI VASCA ROBATECH® Serie Concept</b>	
<b>Codice</b>	<b>Descrizione</b>
60-1-001	Filtro Concept (100142)
60-1-014	Filtro Concept B (133272)



<b>FILTRI VASCA PREO®</b>	
<b>Codice</b>	<b>Descrizione</b>
DDR1120	Gruppo Filtro Eclysse/NG 085
DDR1120W	Gruppo Filtro Eclysse/NG GP
VVR2210E	Rete protezione pompa
DDR1130	Gruppo Filtro EASY 085
DDR1130W	Gruppo Filtro EASY 100
VER0120	Rete vasca 5Kg
CE1105	Rete Vasca 10Kg

**Altre tipologie di FILTRI, sono disponibili su richiesta.**



<b>FILTRI VASCA MELER®</b>	
<b>Codice</b>	<b>Descrizione</b>
10100070	Filtro Vasca



<b>FILTRI POMPA MELER®</b>	
<b>Codice</b>	<b>Descrizione</b>
10100090	Filtro completo serie ML
150029240	Filtro pompa serie Micron
15013210	Filtro pompa serie Micron V2
150029250	Cartuccia Filtro Micron V2
150113260	Kit oring Filtro Micron V2

**Altre tipologie di FILTRI, sono disponibili su richiesta.**



Codice	Descrizione
959xx051	SF Filtro in Linea, dritto, 100 mesh (1007034/26000014)
959xx054	SF Filtro in Linea, 45°, 100 mesh (1007234/26000017)
959xx057	SF Filtro in Linea, 90°, 100 mesh (1007231/26000020)
Codice	Descrizione
I0033	SF Filtro in Linea, dritto, 100 mesh, RBT (1/4"-M16x1,5)
I0034	SF Filtro in Linea, 45°, 100 mesh, RBT (1/4"-M16x1,5)
I0035	SF Filtro in Linea, 90°, 100 mesh, RBT (1/4"-M16x1,5)



Codice	Descrizione
959xx033	Raccordo con Filtro,dritto,100mesh (274291/26000000)
959xx013	Raccordo con Filtro,45°,100mesh (274990/26000004)
959xx023	Raccordo con Filtro,90°,100mesh (274288/26000006)



Codice	Descrizione
I0036	Filtrino SF 100 mesh (26000023)
I0058	Filtrino SF 100 mesh-Kit 2pz (1007037/959xx064)
I0059	Filtrino SF 100 mesh-Kit 5pz (1007373/959xx061)



Codice	Descrizione
26000023	Cartuccia Filtrante ML 100 mesh



Codice	Descrizione
I0040	Filtrino Mblue 100Mesh
I2203	Filtrino Mblue 100Mesh-Kit 2pz (1045506/913xx290)



Codice	Descrizione
I0012	Minifiltro 100 mesh (271599/959xx002/26200000)



Codice	Descrizione
60-1-010	Filtro in linea RBT (106272/122777)



Codice	Descrizione
60-1-003	Filtro AX+Or (102912)



Codice	Descrizione
60-2-001	Filtro SX (126150)



Codice	Descrizione
GGR1110	Filtro Pistola passo 085
GGR1115	Filtro pistola EM
GGR1150	Filtro pistola Double

**Altre tipologie di FILTRI, sono disponibili su richiesta.**



Codice	Descrizione
943xx001	Raccordo dritto, 9/16"-UNF, M-M
943xx002	Raccordo 45°, 9/16"-UNF, M-M
943xx003	Raccordo 90°, 9/16"-UNF, M-M
943xx004	Raccordo 45°, 9/16"-UNF, M-F
943xx005	Raccordo 90°, 9/16"-UNF, M-F



Codice	Descrizione
B1013	Tappo 9/16"-UNF, F x raccordo
B1027	Tappo 9/16"-UNF, M + o.ring
973583	Tappo 1 5/16"-12 M + o.ring
973543	Tappo 7/16" M + o.ring



Codice	Descrizione
100637	Raccordo dritto, 1/4"-M16x1,5, M-M
100641	Raccordo 45°, 1/4"-M16x1,5, M-M
100639	Raccordo 90°, 1/4"-M16x1,5, M-M



115128	Raccordo dritto, 1/4"-1/4", M-M
115129	Raccordo 45°, 1/4"-1/4", M-M
115130	Raccordo 90°, 1/4"-1/4", M-M



B1010	Raccordo dritto, 9/16"-M16x1,5, M-M
B1011	Raccordo 45°, 9/16"-M16x1,5, M-M
B1018	Raccordo 90°, 9/16"-M16x1,5, M-M



Codice	Descrizione
B1005	Raccordo dritto, 9/16"-1/4"-20, M-M
B1062	Raccordo 45°, 9/16"-1/4"-20, M-M
B1063	Raccordo 90°, 9/16"-1/4"-20, M-M
B1004	Riduzione 9/16"F-1/4"M



KKA1001	Raccordo dritto, 1/4"-20 M-M
KKA1003	Raccordo 45°, 1/4"-20 M-M
KKA1002	Raccordo 90°, 1/4"-20 M-M



KKA2021	Raccordo dritto 3/8g-1/4"-20 UNF (manifold)
KKA2021	Raccordo dritto 3/8g-9/16" (manifold)
KKA2014	Tappo 3/8"G + Rondella KKH2017
DDR1040	Tappo 1/4"+ Rondella KKH2001



KKA1004	Raccordo 90°, 1/4"-20 UNF, M-F
KKA1005	Raccordo 45°, 1/4"-20 UNF, M-F



**Altre tipologie di RACCORDI, sono disponibili su richiesta.**

# CAVETTI CORAZZATI per PISTOLE



CAVETTO CORAZZATO con SONDA per pistole STD	
Codice	Descrizione
916xx073	Cavetto /sonda Ni120 + Adattatore (274685/223801)
274685	Cavetto /sonda Ni120
I3430	Cavetto c/sonda Ntc RBT
I3444	Cavetto c/sonda Pt100 P
I3428	Cavetto c/sonda Pt100 ML

CAVETTO CORAZZATO con SONDA per pistole PSF1	
Codice	Descrizione
I3441	Cavetto PSF1 c/sonda Ni120 + Resist. Ø8x30-150W
I3453	Cavetto PSF1/RBT c/sonda NTC + Resist. Ø8x30-150W
I3446	Cavetto PSF1/P c/sonda Pt100 P + Resist. Ø8x30-150W
I3442	Cavetto PSF1/ML c/sonda Pt100 + Resist. Ø8x30-150W

CAVETTO CORAZZATO con SONDA per pistole MINI	
Codice	Descrizione
I3457	Cavetto MINI c/sonda Ni120 + Resist. Ø6x30-100W
I3457/RBT	Cavetto MINI/RBT c/sonda NTC + Resist. Ø6x30-100W
I3457/P	Cavetto MINI/P c/sonda Pt100 + Resist. Ø6x30-100W
I3457/ML	Cavetto MINI/ML c/sonda Pt100 + Resist. Ø6x30-100W

CAVETTO CORAZZATO con SONDA per Pistola Manuale	
Codice	Descrizione
I0092	Cavetto corazzato con raccordi girevoli per PM, Ni120

## SONDE di TEMPERATURA



Sonde di Temperatura Ni120	
Codice	Descrizione
917xx146	Sonda Ni120 Ø 4,8x30mm (274783/274731/1028320)
120167	Sonda Ni120 Ø6,3x30mm (120167/150022650)



Sonde di Temperatura Pt100	
Codice	Descrizione
374313	Sonda Pt100 Ø4,8x30mm
253126	Sonda Pt100 Ø6,3x30mm (150022640)
KKE1600	Sonda Pt100 Ø6x22mm
KKE1601	Sonda Pt100 Ø4x25mm VASCA



Sonde di Temperatura NTC	
Codice	Descrizione
125543	Sonda NTC Ø6,0x13mm
100187	Sonda NTC Ø8,0x13mm
916xx139	Sonda NTC Ø4,8x30mm

Altre tipologie di **SONDE di TEMPERATURA**, sono disponibili su richiesta.



## Resistenze a cartuccia in POLLICI Ø 3/8"

Codice	Descrizione	P	Ø x L (pollici)	Ø x L (mm)
I1002	Resistenza a cartuccia 230V	80W	3/8" x 1"	9,52 x 25,4
I1037	Resistenza a cartuccia 230V	100W	3/8" x 1"	9,52 x 25,4
910xx010	Resistenza a cartuccia 230V	150W	3/8" x 32mm	9,52 x 32mm
938129	Resistenza a cartuccia 230V	200W	3/8" x 1,25"	9,52 x 31,75
810000/448841	Resistenza a cartuccia 230V	200W	3/8" x 1,5"	9,52 x 38,1
938079	Resistenza a cartuccia 230V	150W	3/8" x 2"	9,52 x 50,8
938152	Resistenza a cartuccia 230V	200W	3/8" x 2,5"	9,52 x 63,5
938101	Resistenza a cartuccia 230V	150W	3/8" x 2,75"	9,52 x 69,9
938124	Resistenza a cartuccia 230V	400W	3/8" x 3"	9,52 x 76,2
938126	Resistenza a cartuccia 230V	500W	3/8" x 3,5"	9,52 x 88,9
938040	Resistenza a cartuccia 230V	210W	3/8" x 4"	9,52 x 101,6
702409	Resistenza a cartuccia 230V	300W	3/8" x 5"	9,52 x 127
938127	Resistenza a cartuccia 230V	380W	3/8 x 6,25"	9,52 x 139,7



## Resistenze a cartuccia in POLLICI Ø 1/2"

Codice	Descrizione	P	Ø x L (pollici)	Ø x L (mm)
1054661	Resistenza a cartuccia 230V	150W	1/2" x 28mm	12,7 x 28
1054662	Resistenza a cartuccia 230V	250W	1/2" x 1,5"	12,7 x 38,1
1054663	Resistenza a cartuccia 230V	200W	1/2" x 2"	12,7 x 50,8
1054664	Resistenza a cartuccia 230V	250W	1/2" x 2,44"	12,7 x 61,9
1054672	Resistenza a cartuccia 230V	250W	1/2" x 2,75"	12,7 x 69,8
1028259	Resistenza a cartuccia 230V	250W	1/2" x 3"	12,7 x 76,2
1054675	Resistenza a cartuccia 230V	300W	1/2" x 3,75"	12,7 x 95,25
1055575	Resistenza a cartuccia 230V	300W	1/2" x 4,5"	12,7 x 114,3
1055576	Resistenza a cartuccia 230V	350W	1/2" x 5"	12,7 x 127
1054677	Resistenza a cartuccia 230V	350W	1/2" x 5,5"	12,7 x 139,7



## Resistenze a cartuccia in POLLICI Ø 1/4"

Codice	Descrizione	P	Ø x L (pollici)	Ø x L (mm)
912xx658	Resistenza a cartuccia 230V	150W	1/4" x 30mm	6,35 x 30
138194	Resistenza a cartuccia 230V	100W	1/4" x 1"	6,35 x 25,4
938031	Resistenza a cartuccia 230V	100W	1/4" x 2"	6,35 x 50,8
938149	Resistenza a cartuccia 230V	100W	1/4" x 2,75"	6,35 x 69,8



## Resistenze a cartuccia METRICHE Ø 6mm

Codice	Descrizione	P	Ø x L (pollici)	Ø x L (mm)
I1058	Resistenza a cartuccia 230V	100W		6x30



## Resistenze a cartuccia METRICHE Ø 8mm

Codice	Descrizione	P	Ø x L (pollici)	Ø x L (mm)
I1055	Resistenza a cartuccia 230V	100W		8x30
I1014	Resistenza a cartuccia 230V	150W		8x40
I1050	Resistenza a cartuccia 230V	125W		8x50
I1033	Resistenza a cartuccia 230V	250W		8x60



Codice	Descrizione
I1021 (1064649)	Blocco Res. manifold Pblu



**Altre tipologie di RESISTENZE, sono disponibili su richiesta.**

# ALTRI PRODOTTI ELETTRICI



Termostato max temperatura (NC) 250°	
Codice	Descrizione
I2214	Termostato 250°C (1028321)



Connettori Ceramici per Alte temperature	
Codice	Descrizione
939994	Connettore Ceramico 1P 1,5
939586	Connettore Ceramico 2P 2,5



PASTA CONDUZIONE TERMICA	
Codice	Descrizione
DC340-100g	Pasta a conduzione termica - 100g
18085995	Pasta a conduzione termica in siringa - 2mg



FOTOCELLULE	
Codice	Descrizione
E3ZLL8621553300	Sensore Laser OM E3Z-LL86, 20-300mm
XS3F-LM8PVC4A5M	Cavo Sensore E3Z, connett. 90°, l. 5,0mt

## PARTICOLARI PNEUMATICI



Codice	Descrizione
K1028307	Kit regolatore pressione Pblue (1028307)



Codice	Descrizione
MC104-D00	Regolatore di Pressione c/Filtro 1/4"



Codice	Descrizione
T104-R70	Regolatore di pressione 1/4" corpo plastica
M004-R00	Regolatore di pressione 1/4" corpo metallico



Codice	Descrizione
MAIR200-8A4KBSP	Regolatore di Precisione 0,1-4,0Bar - 1/4"



Codice	Descrizione
M043-P2,5	Manometro 0-2,5 Bar - 1/8"
M043-P6	Manometro 0-6 Bar - 1/8"

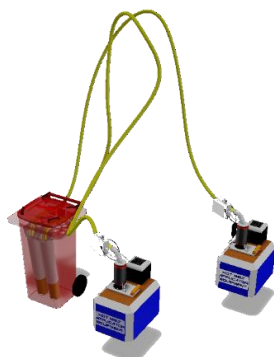
# MY FEEDER

MADE in ITALY



## MY FEEDER 1 CANALE

Codice	Descrizione
	Sistema My Feeder completo a 1 CANALE in configurazione standard:
MF-VD 1CH	* Serbatoio 120 litri (colore a scelta) * Lunghezza Tubo: 5,0 mt * Coperchio a scelta



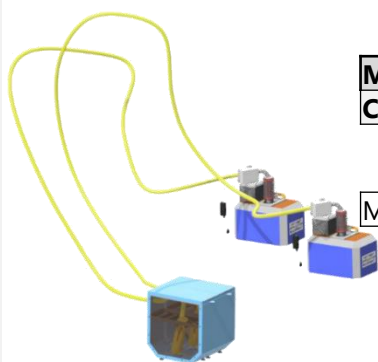
## MY FEEDER 2 CANALI

Codice	Descrizione
	Sistema My Feeder completo a 2 CANALI in configurazione standard:
MF-VD 2CH	* Serbatoio 120 litri (colore a scelta) * Lunghezza Tubi: 5,0 mt * Coperchi a scelta



## MY FEEDER KIT CANALE AGGIUNTIVO

Codice	Descrizione
	Kit Canale COMPLETO aggiuntivo per
MF-VD KIT	MY FEEDER 1 Canale (implementazione a 2 canali); oppure come Kit ricambio.



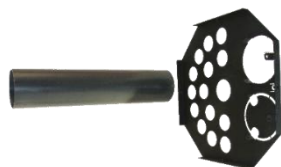
## MY FEEDER CUBE 1 Canale

Codice	Descrizione
	Sistema My Feeder CUBE completo a 1 CANALE in configurazione standard:
MF-VD CUBE	* Serbatoio 90 litri INOX , IMPLEMENTABILE * Lunghezza Tubo: 5,0 mt * Coperchio a scelta

## SERBATOI



Codice	Descrizione
MF-10001	Serbatoio 120 litri - ROSSO
MF-10002	Serbatoio 120 litri - BLU
MF-10003	Serbatoio 120 litri - GIALLO
MF-10004	Serbatoio 120 litri - VERDE
MF-10005	Serbatoio 120 litri - BIANCO



Codice	Descrizione
MF-13100	Griglia Serbatoio 120 litri
MF-14000	Tubo Guida
MF-15000	Kit Passaparete



Codice	Descrizione
MF-10200	Serbatoio <b>CUBE</b> Acciaio Inox - COMPLETO
MF-10201	Fianco Trasparente CUBE
MF-10202	Spugna Filtro Coperchio CUBE
MF-10211	Kit Passaparete CUBE
MF-10212	Kit Giunzione SERBATOIO CUBE

## TUBI di TRASPORTO MY FEEDER



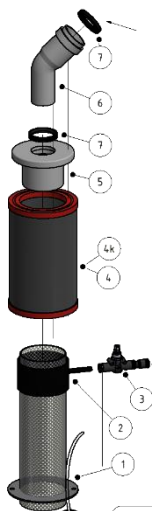
Codice	Descrizione
MF-40003	Tubo di Trasporto l. 3,0 mt
MF-40005	Tubo di Trasporto l. 5,0 mt
MF-40010	Tubo di Trasporto l. 10,0 mt

## LANCIA MY FEEDER



Codice	Descrizione
MF-22001	Lancia Completa Vibro/Desmo
MF-10210	Kit Giunzione Lancia Cube

## TRAMOGGIA di CARICO MY FEEDER



Rif.	Codice	Descrizione
	MF-60000	Kit Filtro Tramoggia Completo
<b>1</b>	MF-60001	Tramoggia
<b>2</b>	MF-60004	Anello di Ventilazione
<b>3</b>	MF-60005	Regolatore di Flusso
<b>4+6</b>	MF-60002 kit	Filtro Tramoggia + Raccordo 45°
<b>5</b>	MF-60006	Riduzione Tramoggia
<b>6</b>	MF-60007	Raccordo 45°
<b>7</b>	MF-60008	O.Ring Raccordo Ø 32mm

## COPERCHI VASCA



Codice	Descrizione
MF-70001	Coperchio MF per NDS SERIES 3100
MF-70002	Coperchio MF per NDS SERIES 3400
MF-70003	Coperchio MF per NDS SERIES 3500
MF-70004	Coperchio MF per NDS SERIES 3700
MF-70005	Coperchio MF per NDS PB4
MF-70006	Coperchio MF per NDS PB7/PB10
MF-70010	Coperchio MF per NDS Mesa 4
MF-70011	Coperchio MF per NDS Mesa 6
MF-70020	Coperchio MF per NDS DURA BLUE 4
MF-70014	Coperchio MF per NDS VersaBlue® 12 (V12 V25)

Codice	Descrizione
MF-71001	Coperchio MF per PREO ECLYSSE
MF-71002	Coperchio MF per PREO EASY 5-10KG
MF-71003	Coperchio MF per PREO EASYTOUCH 5-10-15-20KG

Codice	Descrizione
MF-72002	Coperchio MF per RBT Concept 4
MF-72003	Coperchio MF per RBT Concept B5
MF-72004	Coperchio MF per RBT Concept 8
MF-72005	Coperchio MF per RBT Concept B8

Codice	Descrizione
MF-73001	Coperchio MF per ValcoMelton C4
MF-73002	Coperchio MF per ValcoMelton C8
MF-73003	Coperchio MF per ValcoMelton C16
MF-73001-NC	Coperchio MF per ValcoMelton NC4
MF-73004	Coperchio MF per ValcoMelton EC4
MF-73006	Coperchio MF per ValcoMelton D4
MF-73007	Coperchio MF per ValcoMelton EC14 EC 8

Codice	Descrizione
MF-74001	Coperchio MF per ML ML200
MF-74002	Coperchio MF per ML Micron 4
MF-74003	Coperchio MF per ML Micron 8
MF-74004	Coperchio MF per ML Micron5



*Altre tipologie di COPERCHI sono disponibili su richiesta o realizzabili a disegno.*

## UNITA' di CONTROLLO MY FEEDER



Codice	Descrizione
MF-52000 kit	Unità di controllo completa <b>V2</b> (unità di controllo, alimentatore, raccordi)



Codice	Descrizione
MF-52010	Scheda Unità di controllo <b>V2</b>



Codice	Descrizione
MF-52020	Kit parte pneumatica unità di controllo <b>V2</b>



Codice	Descrizione
MF-50020	Kit parte pneumatica unità di controllo <b>V1</b>

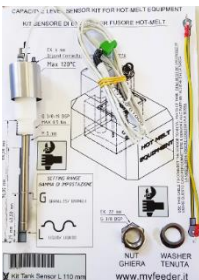


Codice	Descrizione
MF-50100	Alimentatore MF 230V-24VDC 2A



Codice	Descrizione
MF-50503	Fungo di Emergenza con cavo l. 3,0mt

## SENSORE di LIVELLO MY FEEDER



Codice	Descrizione
MF-62101	Kit sensore di Livello per HT

## SEGNALAZIONI ALLARMI (OPTIONAL)



Codice	Descrizione
MF-LAMP	Lampada di Segnalazione con Fissaggio Magnetico
MF-ALSL	Kit di Segnalazione Sonoro e Luminoso



# CATALOGO RICAMBI SISTEMI per ADESIVI a FREDDO



## DESCRIZIONE

Gruppo di alimentazione prodotto con pompa a doppia membrana con rapporto di compressione 1:1 a comando pneumatico equipaggiato con: tubo d'aspirazione con filtro e valvola di fondo, filtro fluido in acciaio inox che ha la duplice funzione di attenuare le pulsazioni della pompa e di filtrare l'adesivo, regolatore di pressione 1:1 automatico in acciaio inox e valvola proporzionale per la regolazione automatica del flusso del fluido. A richiesta è possibile montare un sensore di livello a galleggiante (opzionale) per segnalare il livello minimo di fluido.

## CARATTERISTICHE TECNICHE

Rapporto Pompa	1:1
Azionamento pneumatico pompa	Max 6 BAR
Ingresso Aria	G 1/4"
MAX Viscosita Fluido	800/1000cps
Pressione in Uscita	1-6 BAR
Comando Valvola proporzionale	0-20mA
Capacità secchio	28 litri

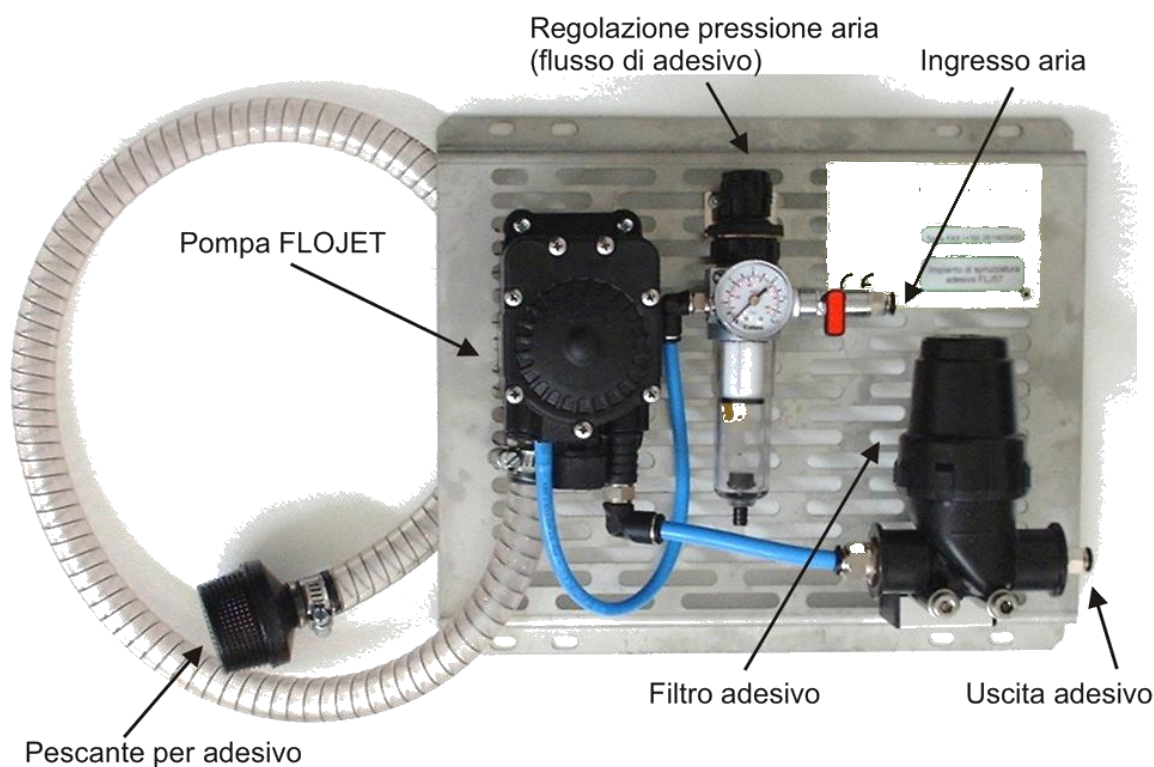


## DESCRIZIONE

Gruppo di alimentazione prodotto con pompa a pistone con rapporto di compressione 5:1 a comando pneumatico equipaggiato con: tubo d'aspirazione con filtro e valvola di fondo, filtro colla in acciaio inox, che ha la duplice funzione di attenuare le pulsazioni della pompa e di filtrare l'adesivo e regolatore di pressione manuale in acciaio inox. A richiesta è possibile montare un sensore di livello a galleggiante per segnalare il livello minimo di fluido.

### CARATTERISTICHE TECNICHE

Rapporto Pompa	5:1
Azionamento pneumatico pompa	Max 6 BAR
Ingresso Aria	G 1/4"
MAX Viscosita Fluido	3000cps
Pressione in Uscita	1-30 BAR
Comando Valvola proporzionale	0-20mA
Capacità secchio	28 litri



## DESCRIZIONE

Pompa a Doppia membrana con sistema di pescaggio dal secchio.  
Filtro Adesivo sul pescante e filtro antipulsazione in uscita.

CARATTERISTICHE TECNICHE	
Rapporto Pompa	1:1
Azionamento pneumatico pompa	Max 6 BAR
Ingresso Aria	G 1/4"
MAX Viscosita Fluido	1000cps
Pressione in Uscita	1-5 BAR
Portata	26l/min
Altezza max aspirazione	4 m



## DESCRIZIONE

La *valvola pneumatica d'estrusione MZV* è stata progettata e realizzata per essere utilizzata su diverse tipologie di macchine: la sua concezione e la sua versatilità la rendono adatta a qualsiasi applicazione richieda l'utilizzo di valvole d'estrusione.

È un erogatore di colle, adesivi e fluidi a bassa e media viscosità; viene comandata pneumaticamente per mezzo di un'elettrovalvola esterna.

La valvola, con rivestimento antiaderente, ha uno spillo in carburo e una vasta scelta di ugelli in acciaio inox, progettati per soddisfare le differenti esigenze di applicazioni.

L'erogazione, grazie alla regolazione micrometrica, è precisa, continua ed affidabile.

# PISTOLE PNEUMATICHE Spray MZF



## DESCRIZIONE

Valvola di nebulizzazione per colle, adesivi e fluidi a bassa viscosità. La sua concezione e la sua versatilità la rendono adatta a qualsiasi applicazione richieda l'utilizzo di valvole di nebulizzazione. La valvola viene comandata pneumaticamente per mezzo di elettrovalvole esterne. Robusta e di dimensioni contenute, ha la particolarità di avere ugello e cappuccio con rivestimento antiaderente. La regolazione micrometrica permette di regolare la quantità di prodotto con estrema precisione.

CARATTERISTICHE TECNICHE		
	MZV	MZF
<b>Diametro ugelli disponibili</b>	da 0,3 a 1,5 mm	da 0,3 a 1,5 mm
<b>Pressione azionamento</b>	Min. 5 bar	Min. 5 bar
<b>Azionamento</b>	Semplice o doppio effetto	Semplice effetto
<b>Max pressione prodotto</b>	80 bar	6 bar
<b>Peso</b>	270gr	450gr